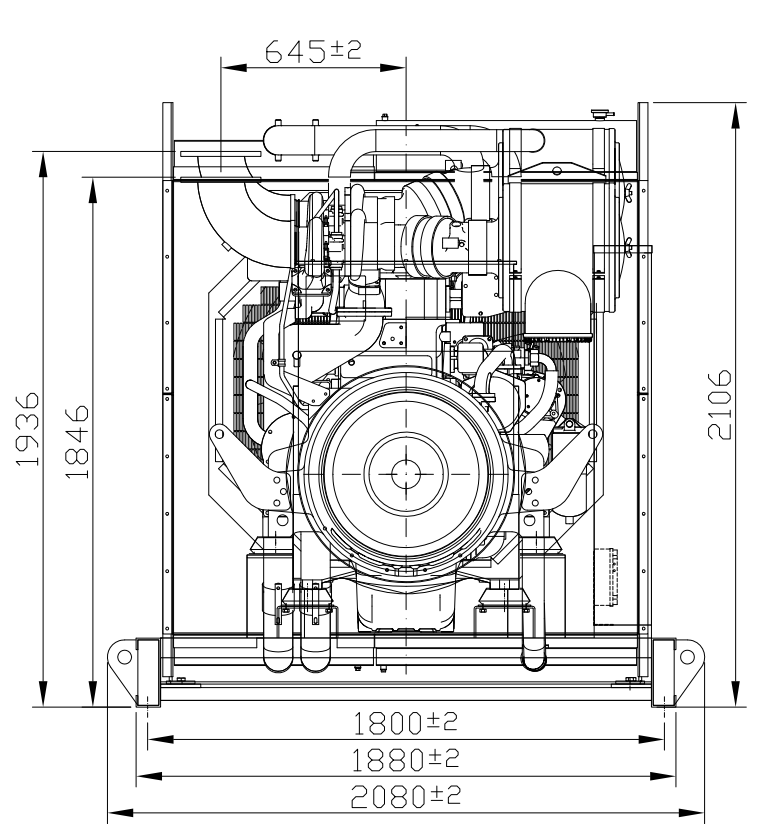
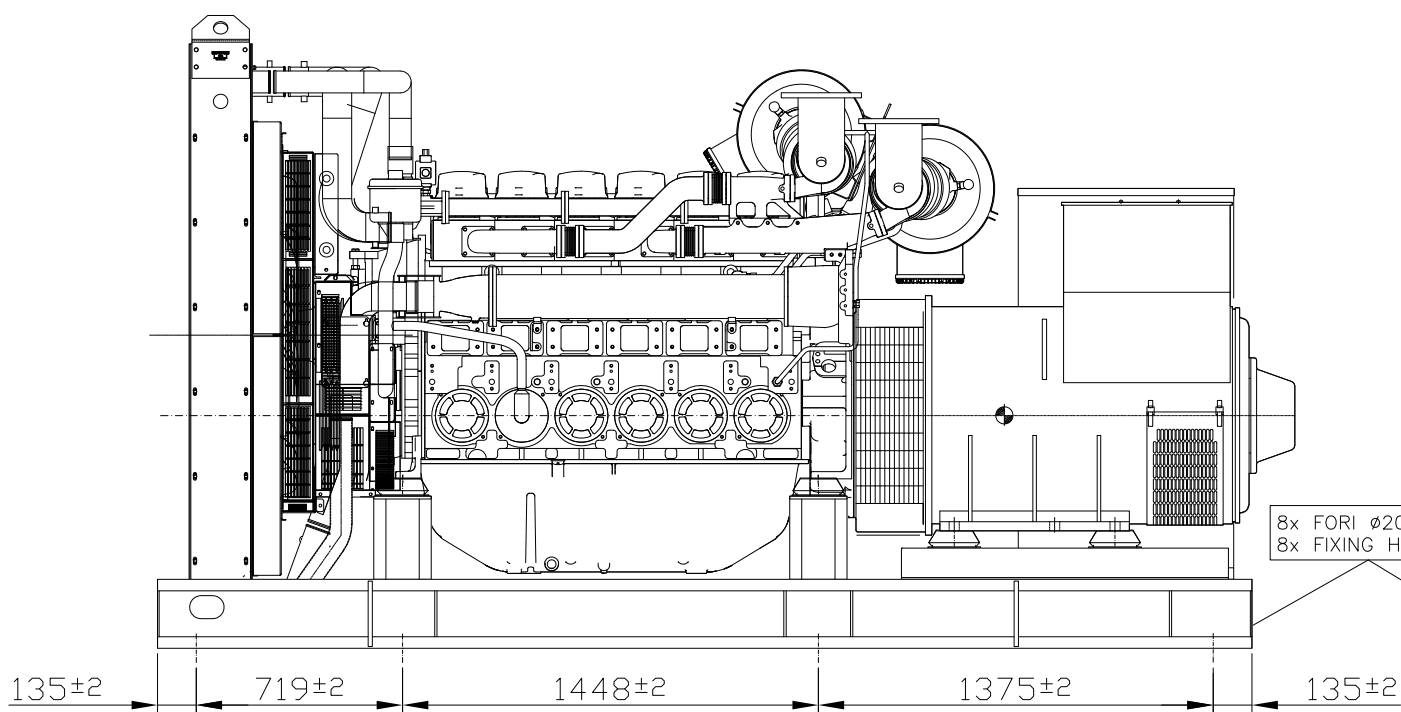


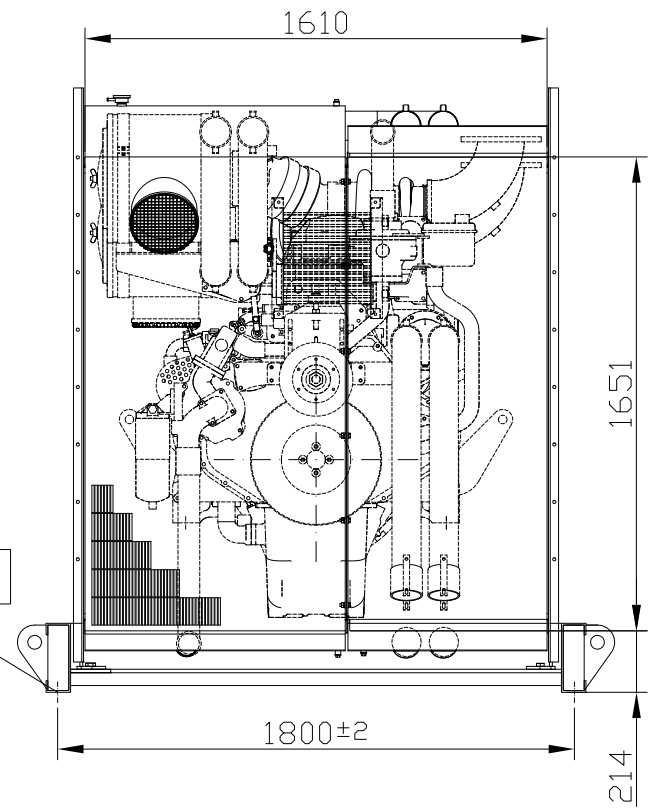
A LATO SINISTRO/LEFT SIDE/  
LINKE SEITE/COTE GAUCHE



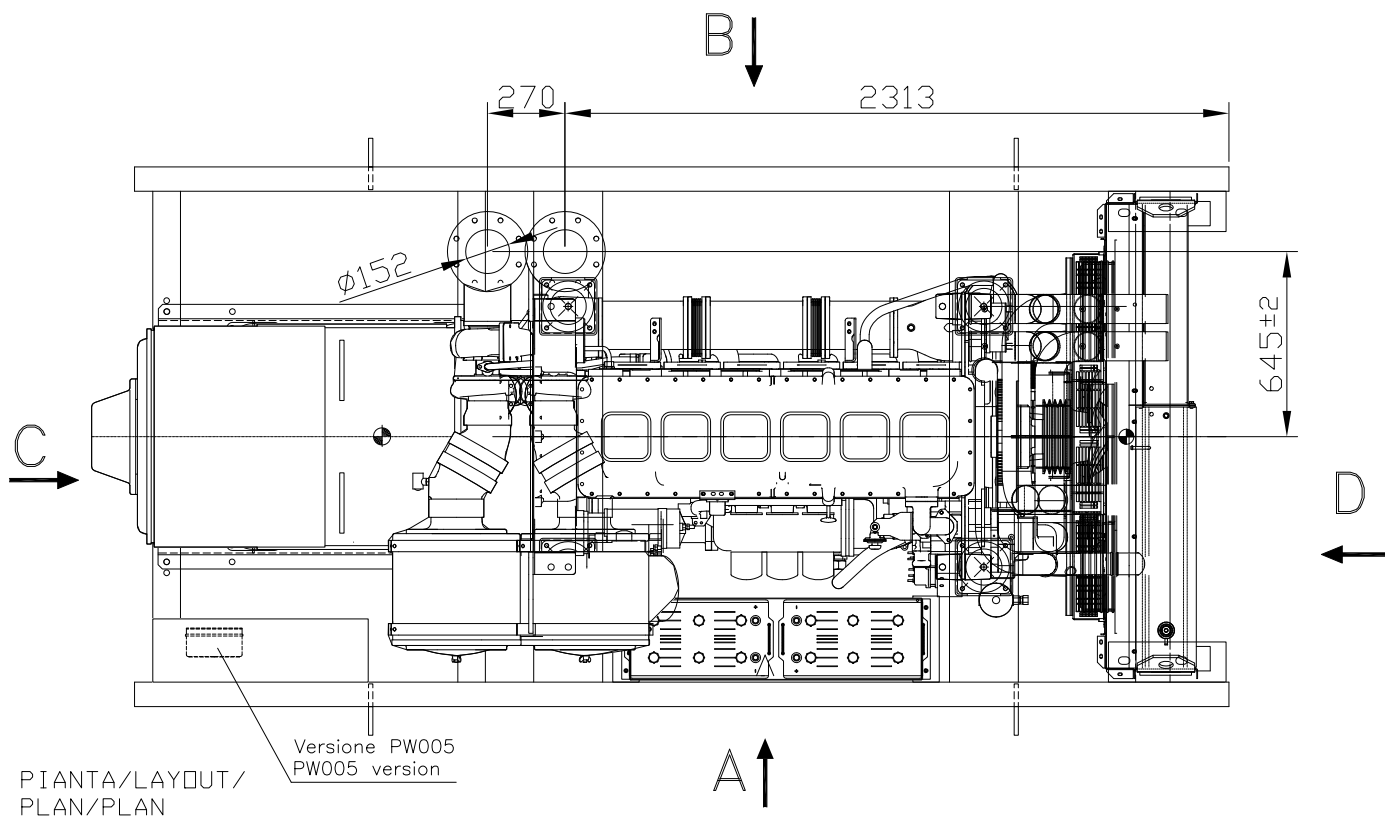
C RETRO/BACK/  
RUCKSEITE/DERRIERE



B LATO DESTRO/RIGHT SIDE/  
RECHTE SEITE/COTE DROIT



D FRONTE/FRONT/  
FRONT/FRONT



PIANTA/LAYOUT/  
PLAN/PLAN

**NOTE:**  
- Per le dimensioni di g.e. diversi dalla versione standard a 400V 50Hz contattare l'ufficio commerciale.  
- For generating set dimensions that differ from those of the standard version at 400V 50Hz please contact the sales office.

01	22/05/2014	Aggiornato motore per nuovo radiatore		
00	23/11/2009	Sostituisce il/in the place of 6340720580502-00		
REVISIONE/ISSUE	DATA/DATE	DESCRIZIONE DELLA MODIFICA/ALTERATION DESCRIPTION:		
		OGGETTO/ITEM:	DISEGNO/DRAWING: N° 105000000144-000-01	
		DESCRIZIONE/DESCRIPTION:	NOTE/NOTES:	
		G.E. P730/805 U + ST GEN-SET P730/805 U + ST	DISEGNATO DA: Ivan A.	CONTROLLATO DA: Alberto P.
		PIANTA E VISTE LATERALI PLANT AND SIDE VIEWS	APPROVATO DA: Ezio B.	TAV./SHEET: 01/01
VERSIONI/VERSION:	MOTORE/ENGINE:	ALTERNATORE/ALTERNATOR:	A termini di legge ci riserviamo la proprietà di questo disegno con divieto di riproduzione. According to the law we reserve us the right of property. The law forbids the reproduction.	
P730U P805U	4006-23TAG2A 4006-23TAG3A	HC16G/H/J	© VISA spa - VIA 1° MAGGIO, 55 - 31043 FONTANELLE TV - ITALY	
		TELAIO/BASEFRAME: ST60M/64/02		
		RADIATORE/RADIATOR: -		