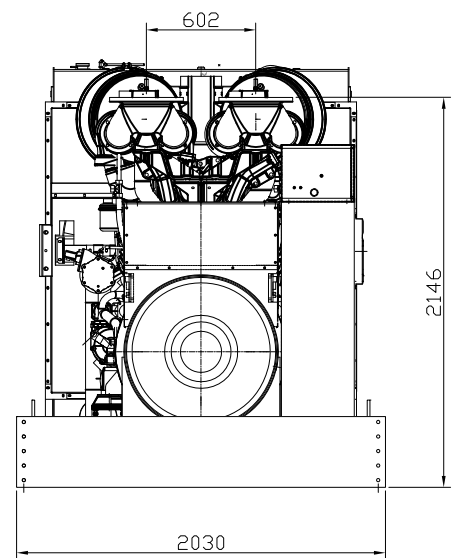
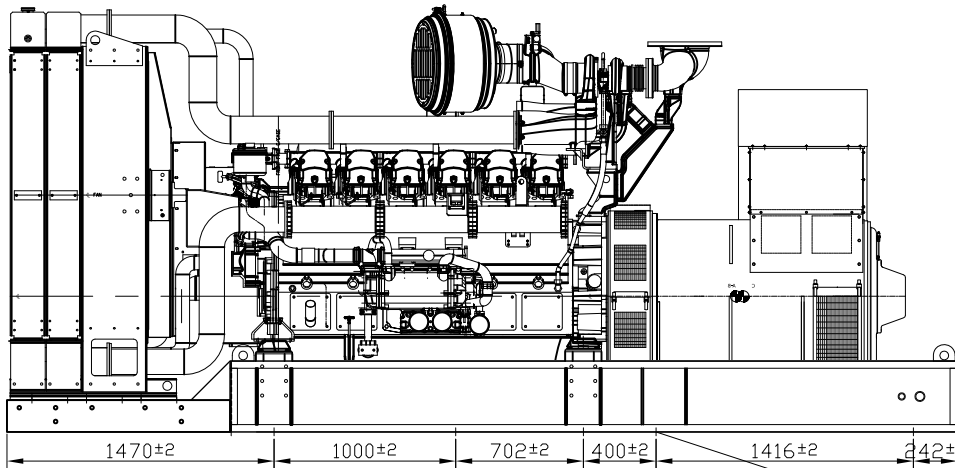


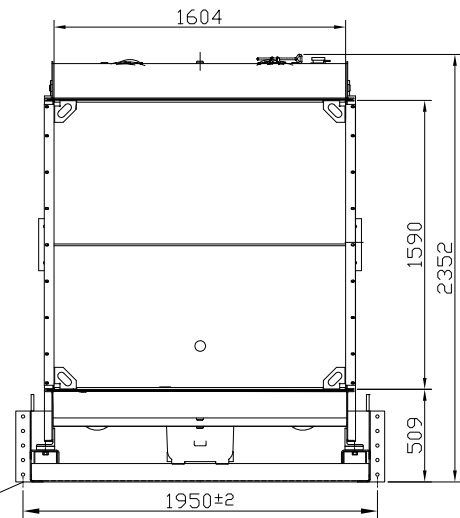
A LATO SINISTRO/LEFT SIDE/
LINKE SEITE/COTE GAUCHE



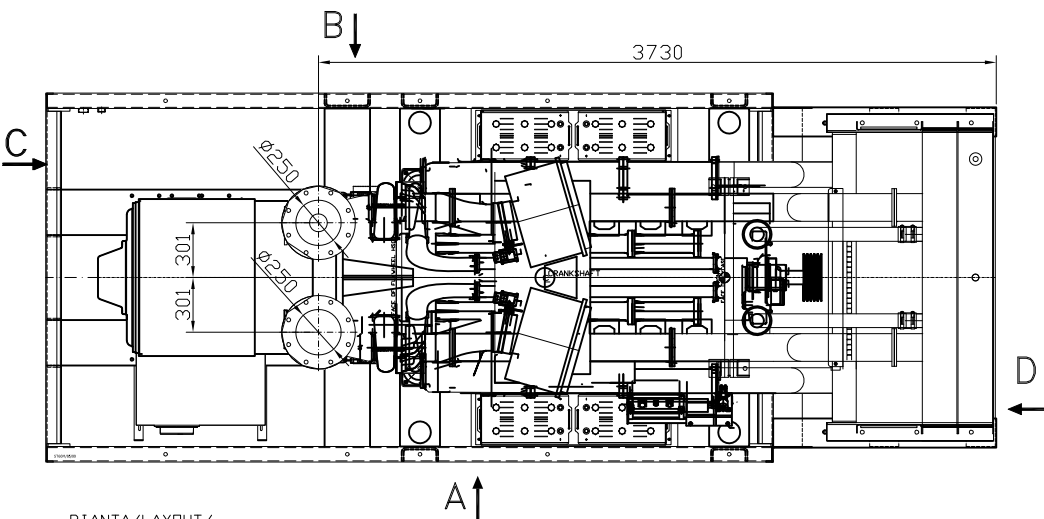
C RETRO/BACK/
RÜCKSEITE/DERRIERE



B LATO DESTRO/RIGHT SIDE/
RECHTE SEITE/COTE DROIT



D FRONTE/FRONT/
FRONT/FRONT



PIANTA/LAYOUT/
PLAN/PLAN

NOTE:
- Per le dimensioni di g.e. diversi dalla versione standard a 400V 50Hz contattare l'ufficio commerciale.
- For generating set dimensions that differ from those of the standard version at 400V 50Hz please contact the sales office.

00	26/01/2010	Prima emissione/first release.
REVISIONE/ISSUE	DATA/DATE	DESCRIZIONE DELLA MODIFICA/ALTERATION DESCRIPTION:
		OGGETTO/ITEM: G.E. U - P1500 + PK TEMP584/490FC + ST GEN-SET U - P1500 + PK TEMP584/490FC + ST DESCRIZIONE/DESCRIPTION: PIANTE E VISTE LATERALI PLANT AND SIDE VIEWS
VERSION/VERSION:	MOTORE/ENGINE:	ALTERNATORE/ALTERNATOR:
P1500U	4012-46TAG2A	P1734A/B/C
		TELAIO/BASEFRAME:
		ST60M/85/00
		RADIAZIONE/RADIATOR:
		PKTEMP584/490
DISEGNO/DRAWING: N° 105000000170-000-00		NOTE/NOTES:
DISEGNATO DA: Diego L.	CONTROLLATO DA: Luca M.	APPROVATO DA: Ezio B.
TAV./SHEET: 01/01		
A termini di legge ci riserviamo la proprietà di questo disegno con divieto di riprodurlo. According to the law we reserve us the right of property. The law forbids the reproduction.		
© VISA spa - VIA 1° MAGGIO, 55 - 31043 FONTANELLE TV - ITALY		