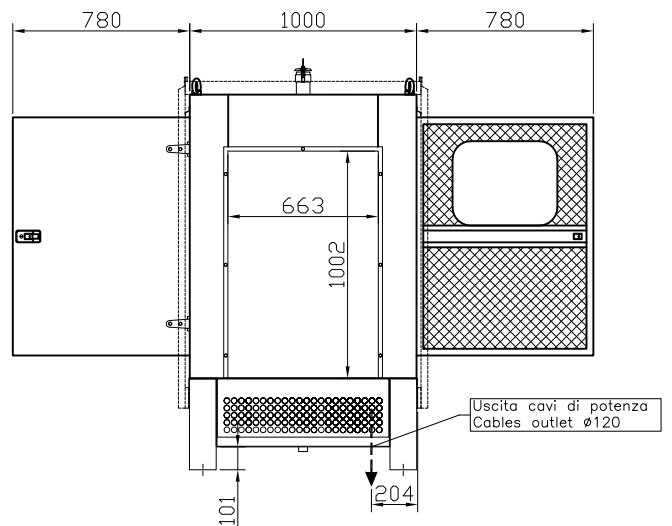
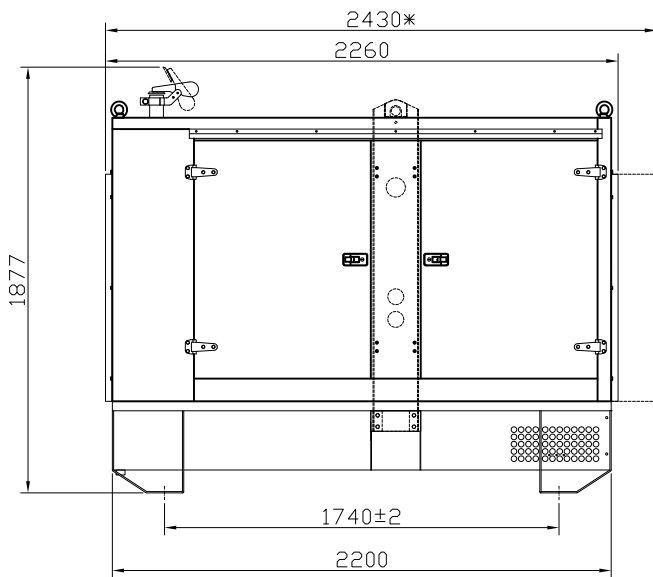


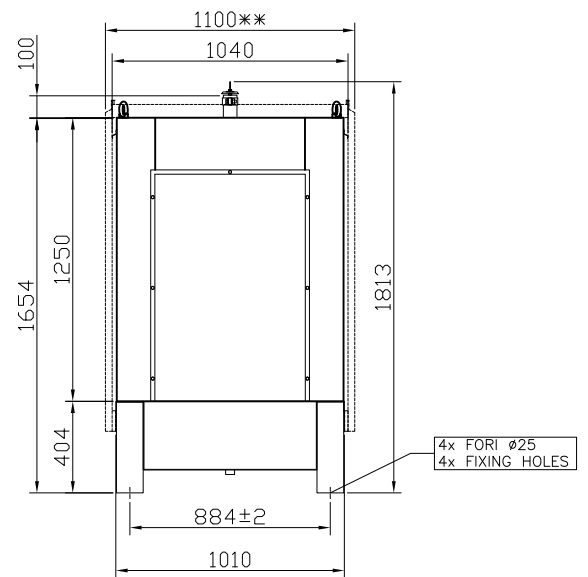
**A** LATO SINISTRO/LEFT SIDE/  
LINKE SEITE/COTE GAUCHE



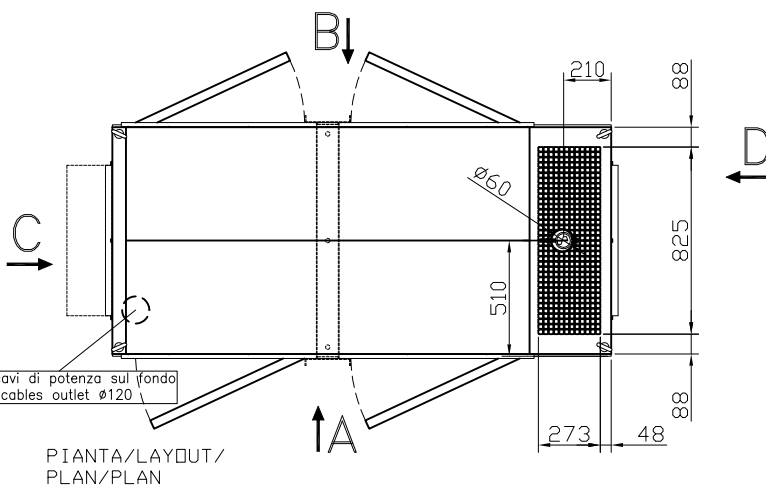
**C** RETRO/BACK/  
RÜCKSEITE/DERRIERE



**B** LATO DESTRO/RIGHT SIDE/  
RECHTE SEITE/COTE DROIT



**D** FRONTE/FRONT/  
FRONT/FRONT



PIANTA/LAYOUT/  
PLAN/PLAN

**PRESCRIZIONI PER L'INSTALLAZIONE ALL'INTERNO DI UN LOCALE:**

- La sezione netta del convogliatore di espulsione aria, fino ad una lunghezza massima di 1 metro, (non compreso nella fornitura standard) deve essere pari almeno alla sezione della griglia di espulsione posta sul cofano + 25 %.
- La sezione netta del foro di aspirazione aria deve essere pari almeno a 0,80m<sup>2</sup>.
- Riferimento condizioni ambientali ISO8528-1.

**INSTRUCTIONS FOR INDOOR INSTALLATION:**

- The air outlet conveyor's net section, up to a maximum length of 1 meter, (not included as a standard) must be equal to the grill outlet's section found on the canopy +25%.
- The air inlet hole's net section must be equal to 0,80m<sup>2</sup>.
- Refer to environmental conditions ISO8528-1.

**NOTE:**  
- Per le dimensioni di g.e. diversi dalla versione standard a 400V 50Hz contattare l'ufficio commerciale.  
- For generating set dimensions that differ from those of the standard version at 400V 50Hz please contact the sales office.

00	20/01/2011	Prima emissione/first release.
REVISIONE/ISSUE	DATA/DATE	DESCRIZIONE DELLA MODIFICA/ALTERATION DESCRIPTION:
OGGETTO/ITEM: G.E. GV030 HD - PORTA CON OBLO' LATO SX GEN-SET GV030 HD - LEFT SIDE PORTLIGHT		
DESCRIZIONE/DESCRIPTION: PIANTA E VISTE LATERALI PLANT AND SIDE VIEWS		
VERSIONE/VERSION: P60/80*; LV30/40/50	ALTERNATORE/ALTERNATOR: ST; MA; DG; SK	TELAIO/BASEFRAME: GV30HD
RADIATORE/RADIATOR: -		DISEGNO/DRAWING: N° 105000000274-000-00
DISEGNATO DA: Luca M.		CONTROLLATO DA: Davide O.
APPROVATO DA: Ezio B.		TAV./SHEET: 01/01
A termini di legge ci riserviamo la proprietà di questo disegno con divieto di riprodurlo. According to the law we reserve us the right of property. The law forbids the reproduction.		
© VISA spa - VIA 1° MAGGIO, 55 - 31043 FONTANELLE TV - ITALY		