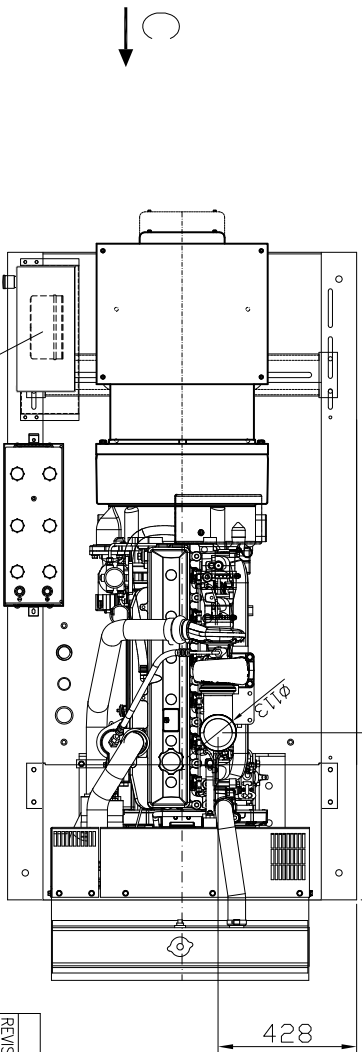


A LATO SINISTRO/LEFT SIDE/
LINKE SEITE/COTE GAUCHE

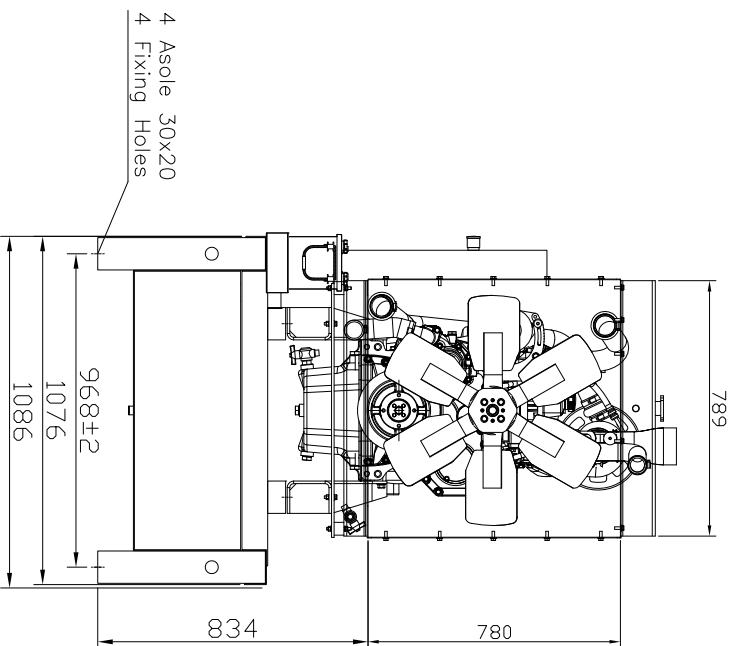
B ↓



C →

A →

D →



D FRONTE/FRONT/
FRONT/FRONT

NOTE:
- Per le dimensioni di g.e. diversi dalla versione standard a 400V 50Hz contattare l'ufficio commerciale.
- For generating set dimensions that differ from those of the standard version at 400V 50Hz please contact the sales office.

00 13/12/2012 Primo emissione/First release. Ex 6941420115100-00
REVISIONE/ISSUE DATA/DATE DESCRIZIONE DELLA MODIFICA/ALTERATION DESCRIPTION:

OGGETTO/ITEM:

G.E. B - JD151 + ST
GEN-SET B - JD151 + ST

DESCRIZIONE/DESCRIPTION:

PIANTA E VISTE LATERALI
PLANT AND SIDE VIEWS

VERSIONI/VERSION:

JD151B

MODIFICAZIONE/

6058HF258

ALTERNATIVE/ALTERNATIVE

UC274F

TRAZZO/VERSIONE:

T2

PRODOTTORE/PRODUCER:

IM50

DISEGNO/DRAWING:

N° 105000000423-000-00 *.: PMG

DISEGNATO DA: /CONTRUZZATO DA: /APPROVATO DA:

Alberto P. Luca M. Ezio B. 01/01

TAV./SHEET:

A meno di legge il disegno è proprietà di questo disegno con diritto di riproduzione. According to the law we reserve the right of property. The law forbids the reproduction.

© VISA spa - VA. I° MAGGIO, 55 - 31043 FORMIGLIANA TV - ITALY

