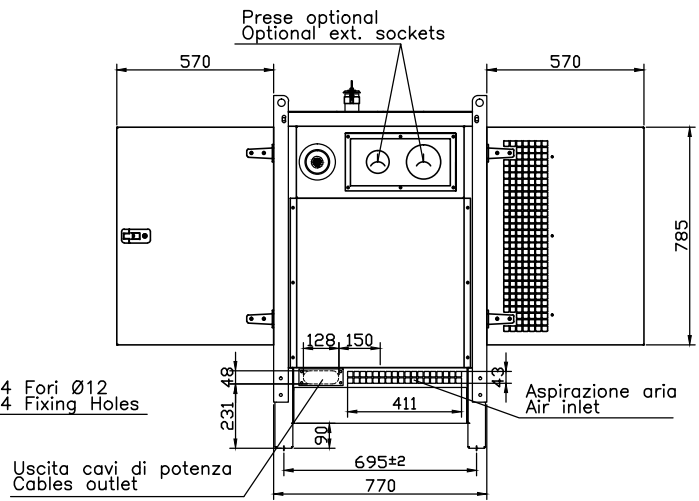
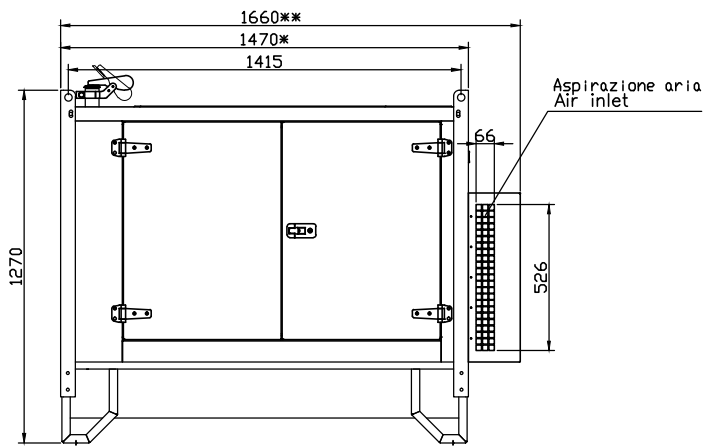


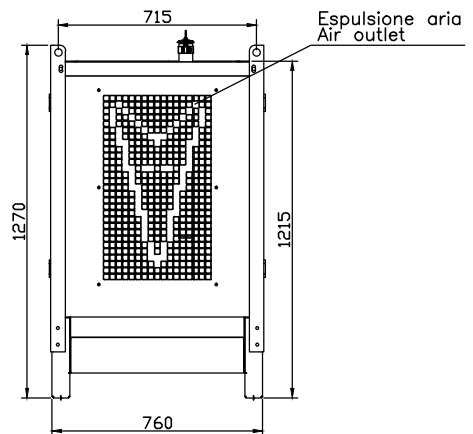
A LATO SINISTRO/LEFT SIDE/
LINKE SEITE/COTE GAUCHE



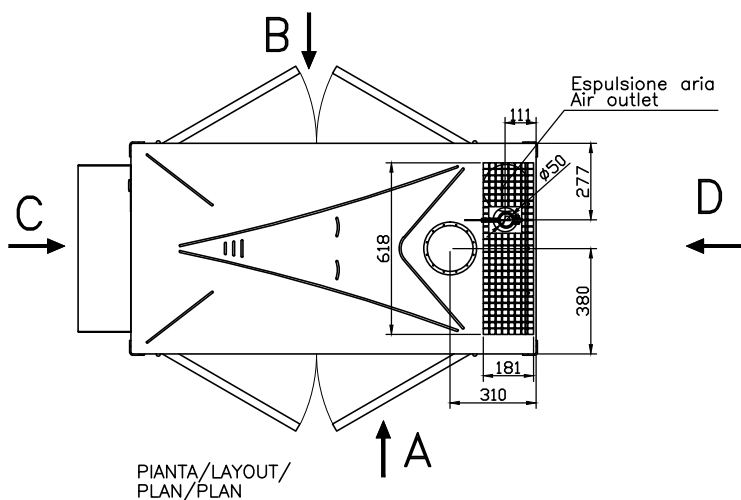
C RETRO/BACK/
RUCKSEITE/DERRIERE



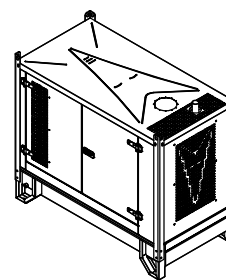
B LATO DESTRO/RIGHT SIDE/
RECHTE SEITE/COTE DROIT



D FRONTE/FRONT/
FRONT/FRONT



PIANTA/LAYOUT/
PLAN/PLAN



VERSIONI/VERSIONS	
*:P9	SENZA PROLUNGA NO EXTENSION
** :P14 ** :P21	PROLUNGA 200mm CON ASPIRAZIONE 200mm EXTENSION WITH AIR INLET
NOTE: - Per le dimensioni di g.e. diversi dalla versione standard a 400V 50Hz contattare l'ufficio commerciale. - For generating set dimensions that differ from those of the standard version at 400V 50Hz please contact the sales office.	

00	11/09/2012	Prima emissione/first release.	
REVISIONE/ISSUE	DATA/DATE	DESCRIZIONE DELLA MODIFICA/ALTERATION DESCRIPTION:	
OGGETTO/ITEM: G.E. FOX GENSET FOX			
DESCRIZIONE/DESCRIPTION: PIANTA E VISTE LATERALI PLANT AND SIDE VIEWS		DISEGNO/DRAWING: N° 105000000400-000-00	NOTE/NOTES:
VERSION/VERSION: FOX		MOTORE/ENGINE: P9;P14;P21	ALTERNATORE/ALTERNATOR: MC; ST
		TELAIO/BASEFRAME: FOX2/08	RADIAZIONE/RADIATOR: --
DISEGNATO DA: Luca M.		CONTROLLATO DA: Angelo C.	APPROVATO DA: Ezio B.
		TAV./SHEET: 01/01	
A termini di legge ci riserviamo la proprietà di questo disegno con divieto di riproduzione. According to the law we reserve us the right of property. The law forbids the reproduction.			
© VISA spa - VIA 1° MAGGIO, 55 - 31043 FONTANELLE TV - ITALY			