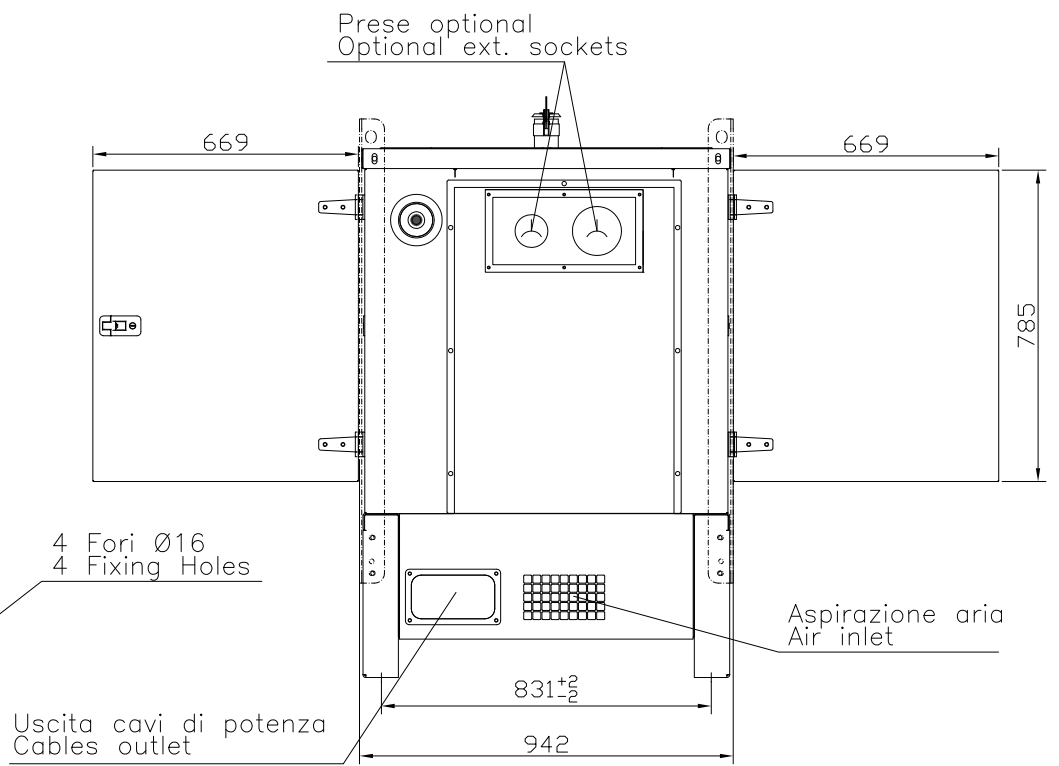
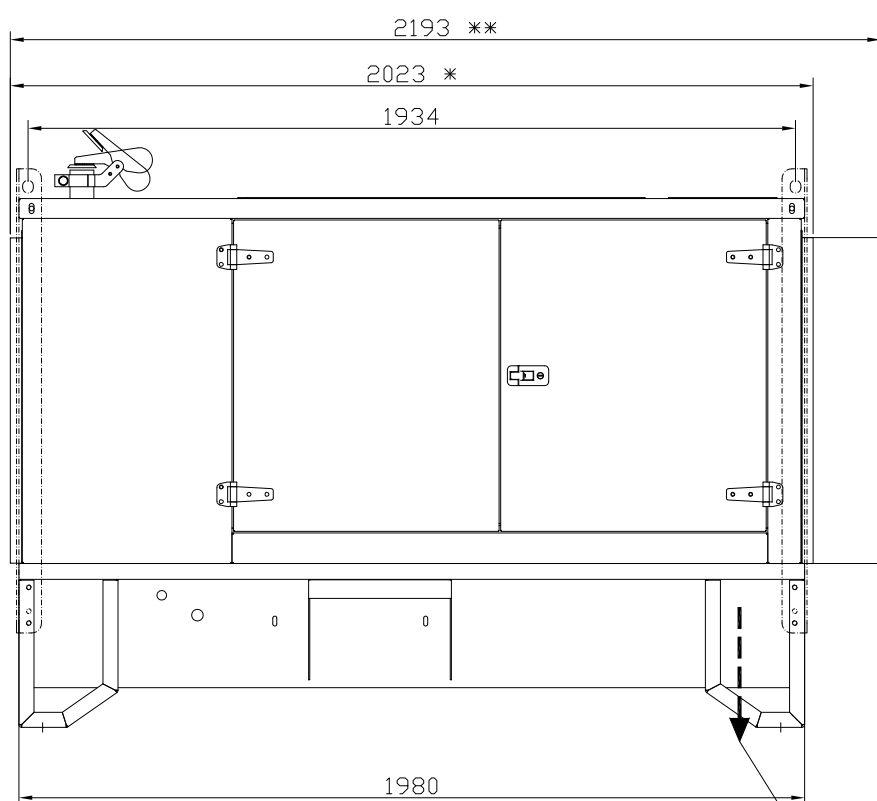


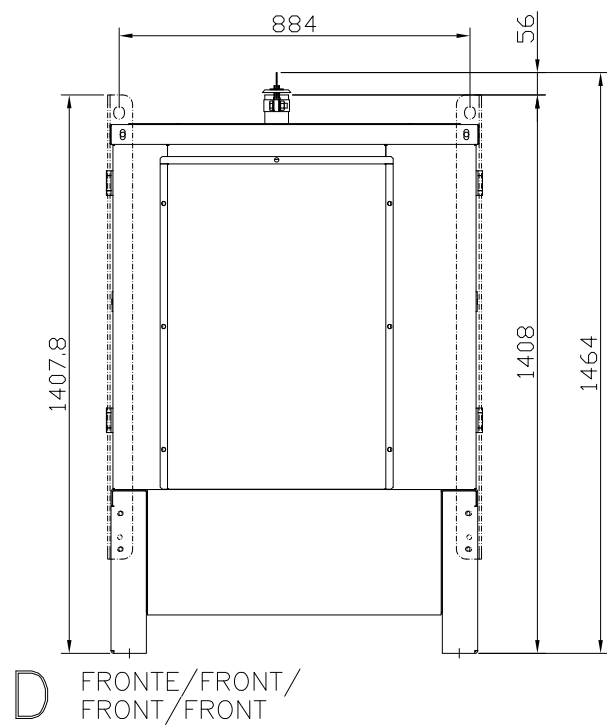
A LATO SINISTRO/LEFT SIDE/
LINKE SEITE/COTE GAUCHE



C RETRO/BACK/
RUCKSEITE/DERRIERE

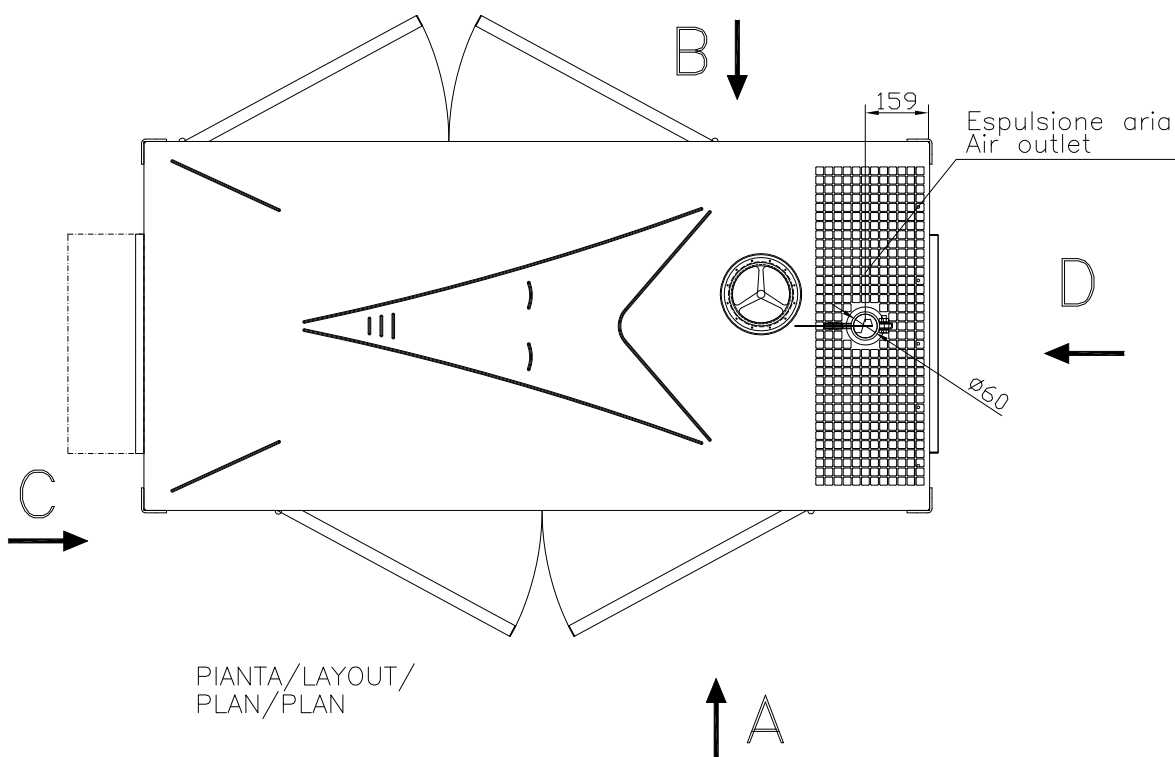
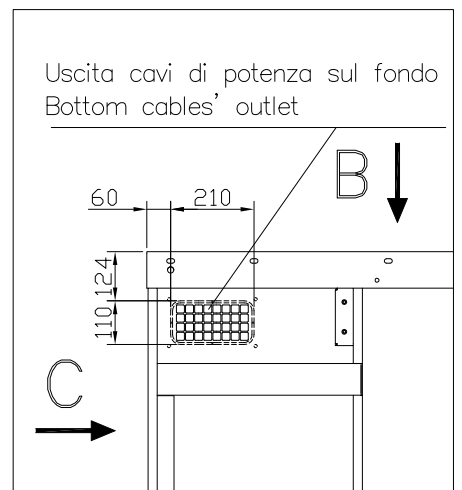


B LATO DESTRO/RIGHT SIDE/
RECHTE SEITE/COTE DROIT



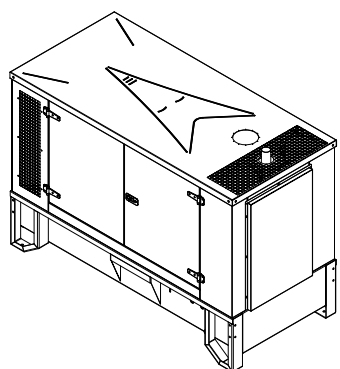
D FRONTE/FRONT/
FRONT/FRONT

Uscita cavi di potenza sul fondo
Bottom cables' outlet



PIANTA/LAYOUT/
PLAN/PLAN

VERSIONI/VERSIONS	
*:P30; P41; LV30	SENZA PROLUNGA NO EXTENSION
** :LV40	PROLUNGA 200mm 200mm EXTENSION
NOTE: - Per le dimensioni di g.e. diversi dalla versione standard a 400V 50Hz contattare l'ufficio commerciale. - For generating set dimensions that differ from those of the standard version at 400V 50Hz please contact the sales office.	



00	30/09/2014	Prima emissione/first release.			
REVISIONE/ISSUE	DATA/DATE	DESCRIZIONE DELLA MODIFICA/ALTERATION DESCRIPTION:			
OGGETTO/ITEM:		GE FOX - FOX3 GENSET FOX - FOX3	DISEGNO/DRAWING:	NOTE/NOTES:	
DESCRIZIONE/DESCRIPTION:		PIANTA E VISTE LATERALI PLANT AND SIDE VIEWS	N° 105000000590-000-00		
VERSIONI/VERSION:	MOTORE/ENGINE:	ALTERNATORE/ALTERNATOR:	TELAIO/BASEFRAME:	RADIATORE/RADIATOR:	
FOX	P30-41 LV30-40	ST; DG	FOX3/03	--	
			DISEGNATO DA: Luca M.	CONTROLLATO DA: Alberto P.	APPROVATO DA: Ezio B.
			TAV./SHEET: 01/01		
A termini di legge ci riserviamo la proprietà di questo disegno con divieto di riproduzione. According to the law we reserve us the right of property. The law forbids the reproduction.					
© VISA spa - VIA 1° MAGGIO, 55 - 31043 FONTANELLE TV - ITALY					