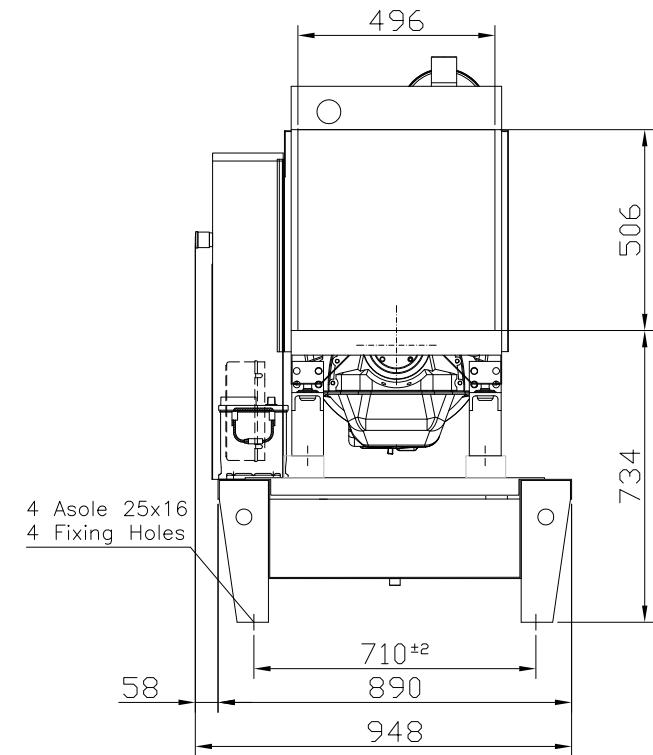
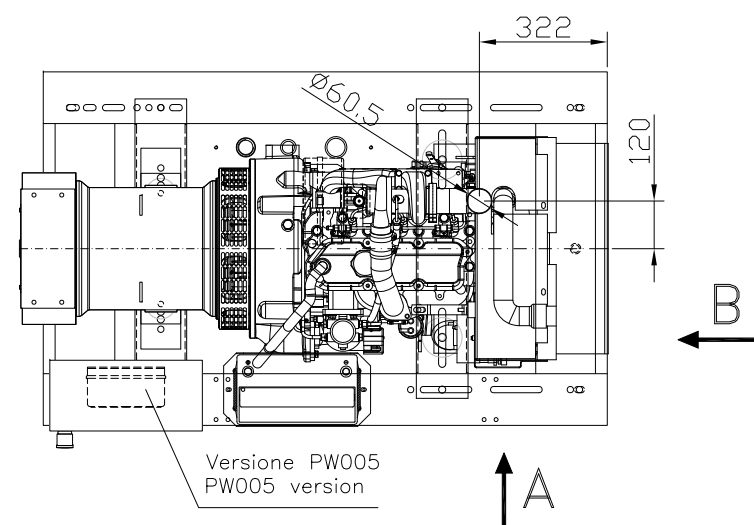


A LATO SINISTRO/LEFT SIDE/
LINKE SEITE/COTE GAUCHE



B FRONTE/FRONT/
FRONT/FRONT



PIANTA/LAYOUT/
PLAN/PLAN

NOTE:
 - Per le dimensioni di g.e. diversi dalla versione standard a 400V 50Hz contattare l'ufficio commerciale.
 - For generating set dimensions that differ from those of the standard version at 400V 50Hz please contact the sales office.

00	13/01/2015	Prima emissione/first release.	
REVISIONE/ISSUE	DATA/DATE	DESCRIZIONE DELLA MODIFICA/ALTERATION DESCRIPTION:	
OGGETTO/ITEM:		DESCRIZIONE/DESCRIPTION:	
G.E. GO - JD45 + ST GENSET GO - JD45 + ST		PIANTA E VISTE LATERALI PLANT AND SIDE VIEWS	
VERSIONI/VERSION:	MOTORE/ENGINE:	ALTERNATORE/ALTERNATOR:	TELARO/BASEFRAME:
JD45B	3029TF158 3029TFU29	PI144J	T1
RADIATORE/RADIATOR:		-	
DISEGNO/DRAWING:		NOTE/NOTES:	
N° 105000000625-000-00			
DISEGNATO DA:	CONTROLLATO DA:	APPROVATO DA:	TAV./SHEET:
Luca M.	Ivan A.	Ezio B.	01/01
A termini di legge ci riserviamo la proprietà di questo disegno con divieto di riproduzione. According to the law we reserve us the right of property. The law forbids the reproduction.			
© VISA spa - VIA 1° MAGGIO, 55 - 31043 FONTANELLE TV - ITALY			