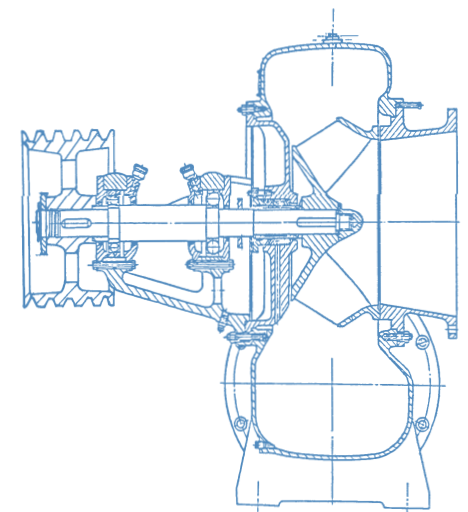


**HYDROTEK®**

Modelo:  
**10HBC-30**

Tipo: Flujo Mixto  
 Diametro: 10"x10"  
 Giro: Derecha  
 Peso: 160kg



**dinatek**  
desde 1975

[www.dinatek.ec](http://www.dinatek.ec)