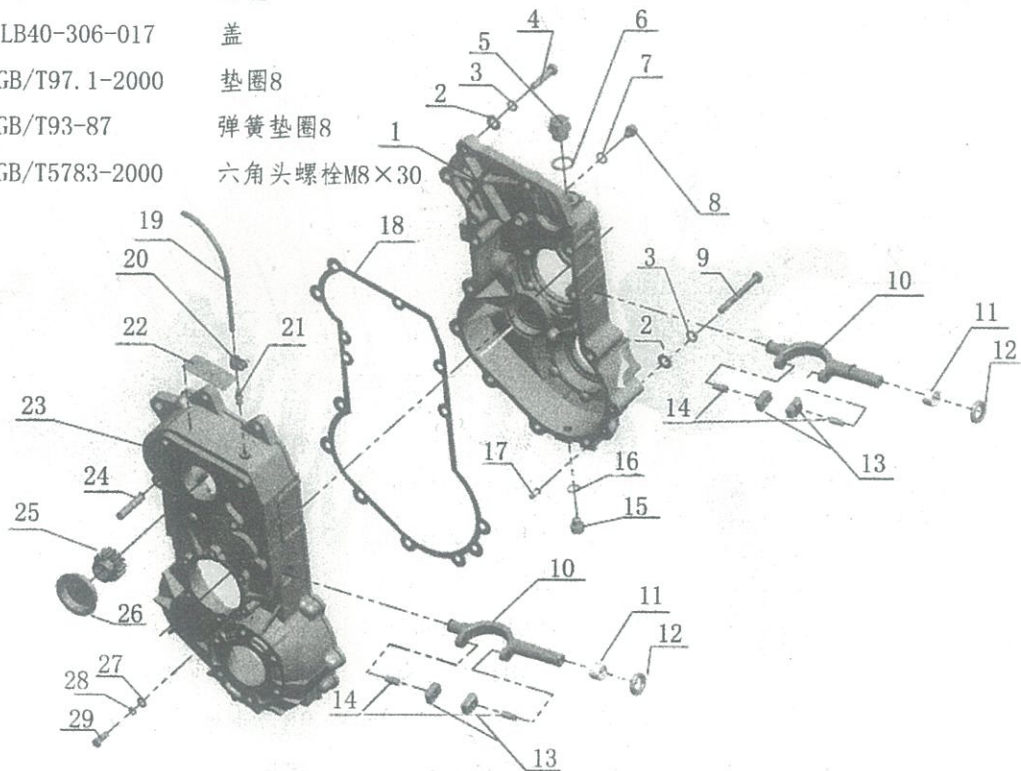


## 箱体部件

位置号	零件号	名称 (规格)
1	LQ60-306-001	左箱体
2	GB/T97.1-2000	垫圈10
3	GB/T93-87	弹簧垫圈10
4	GB/T5783-2000	六角头螺栓M10×50
5	Q20-01	螺塞M24×2
6	Q20-03	紫铜垫片24
7	Q20-01	螺塞M10×1
8	Q20-03	紫铜垫片10
9	GB/T5783-2000	六角头螺栓M10×95
10	LB40-306-411	转向离合器移位叉
11	GB/T290-98	滚针轴承IKK2016
12	GB13871-92	油封FB20×32×8
13	LB40-306-402	转向离合器块
14	LB40-306-403	拨轴
15	GB/T93-87	弹簧垫圈10
16	GB/T5783-2000	六角头螺栓M10×50
17	GB/T119-86	圆柱销D8×18
18	LB40-306-003	箱体垫片
19	GB/T1186-92	空气胶管 Φ8×200
20	Q64-068	卡箍
21	LB40-306-008	通气接头
22	Q25-1-12	标牌
23	LQ60-306-002	右箱体

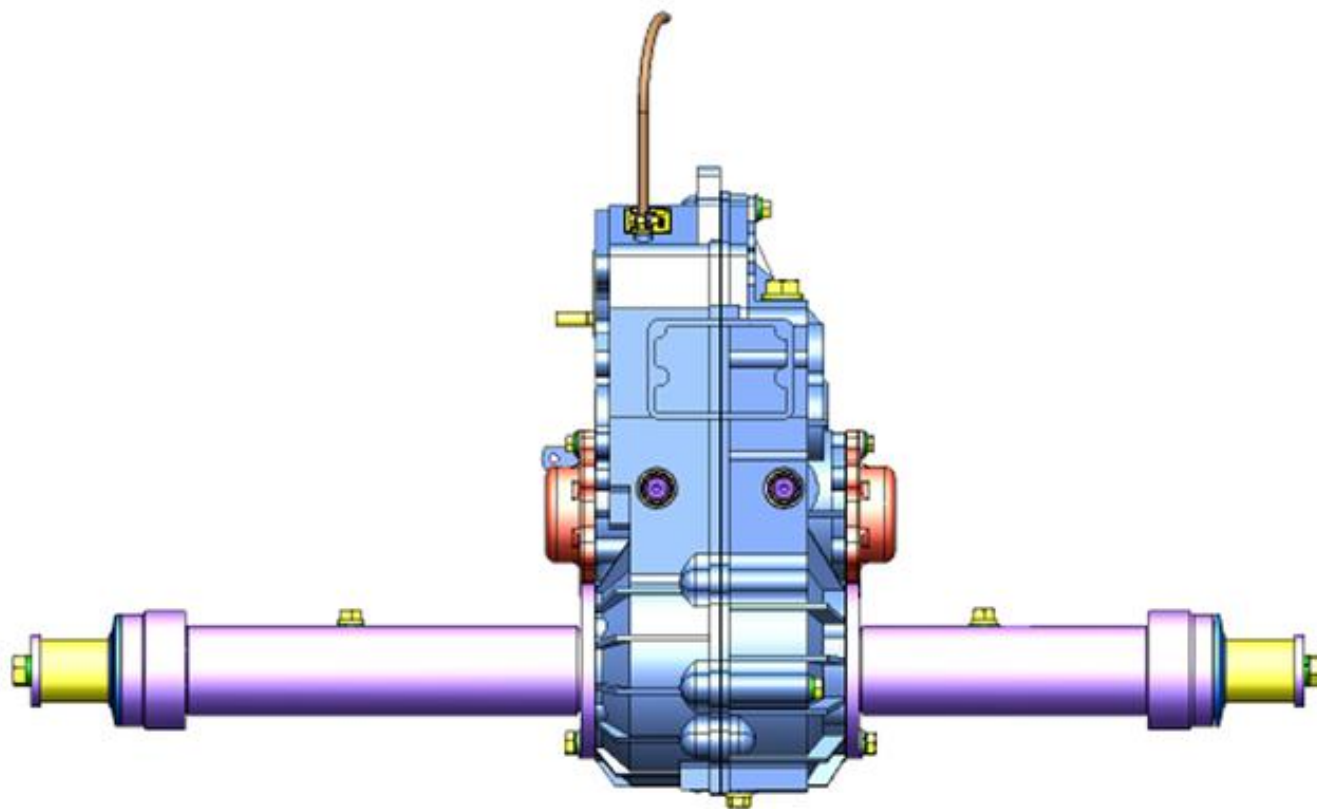
24	LB40-306-018	等长双头螺栓
25	LQ60-307-001	齿轮
26	LB40-306-017	盖
27	GB/T97.1-2000	垫圈8
28	GB/T93-87	弹簧垫圈8
29	GB/T5783-2000	六角头螺栓M8×30



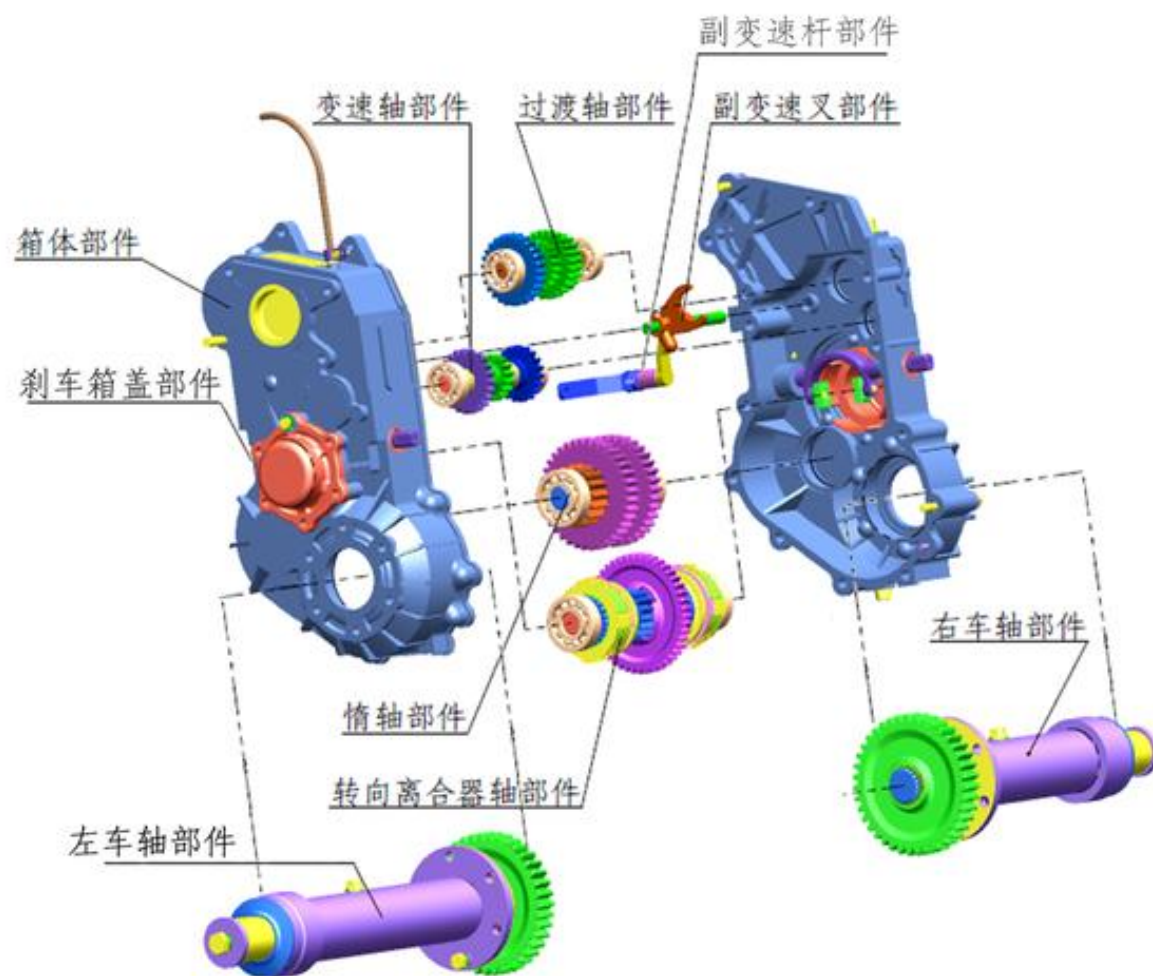
实际结构形式可能与本图有差异, 结构如有更改, 恕不另行通知, 杭齿保留技术修改解释权。

The actual mode maybe different to the illustration.the structure would be improved without notice.HC reserve the rights of technical modification.

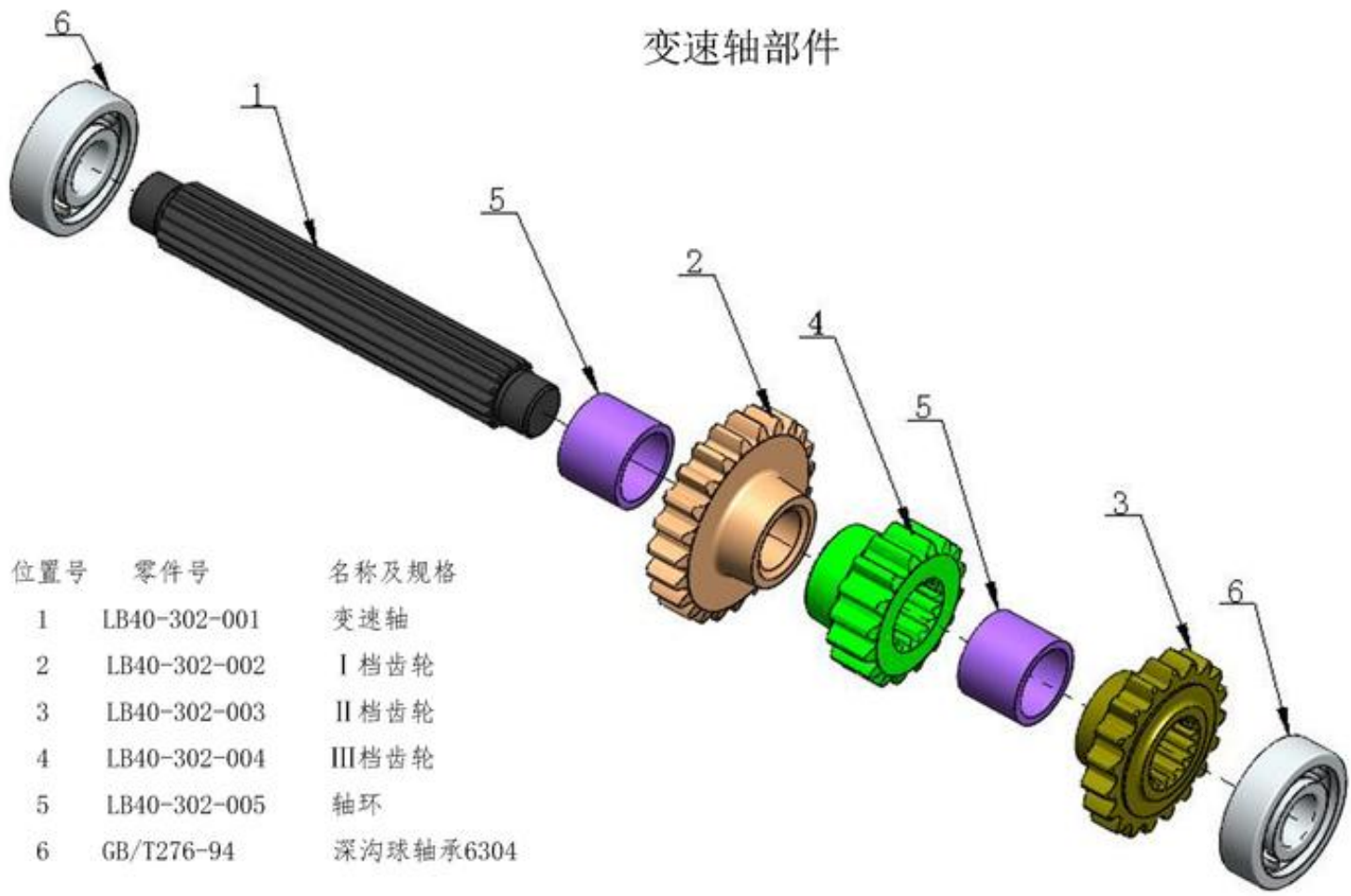
LB40(LQ45)型变速箱外形图



LB40(LQ45)型变速箱总装图

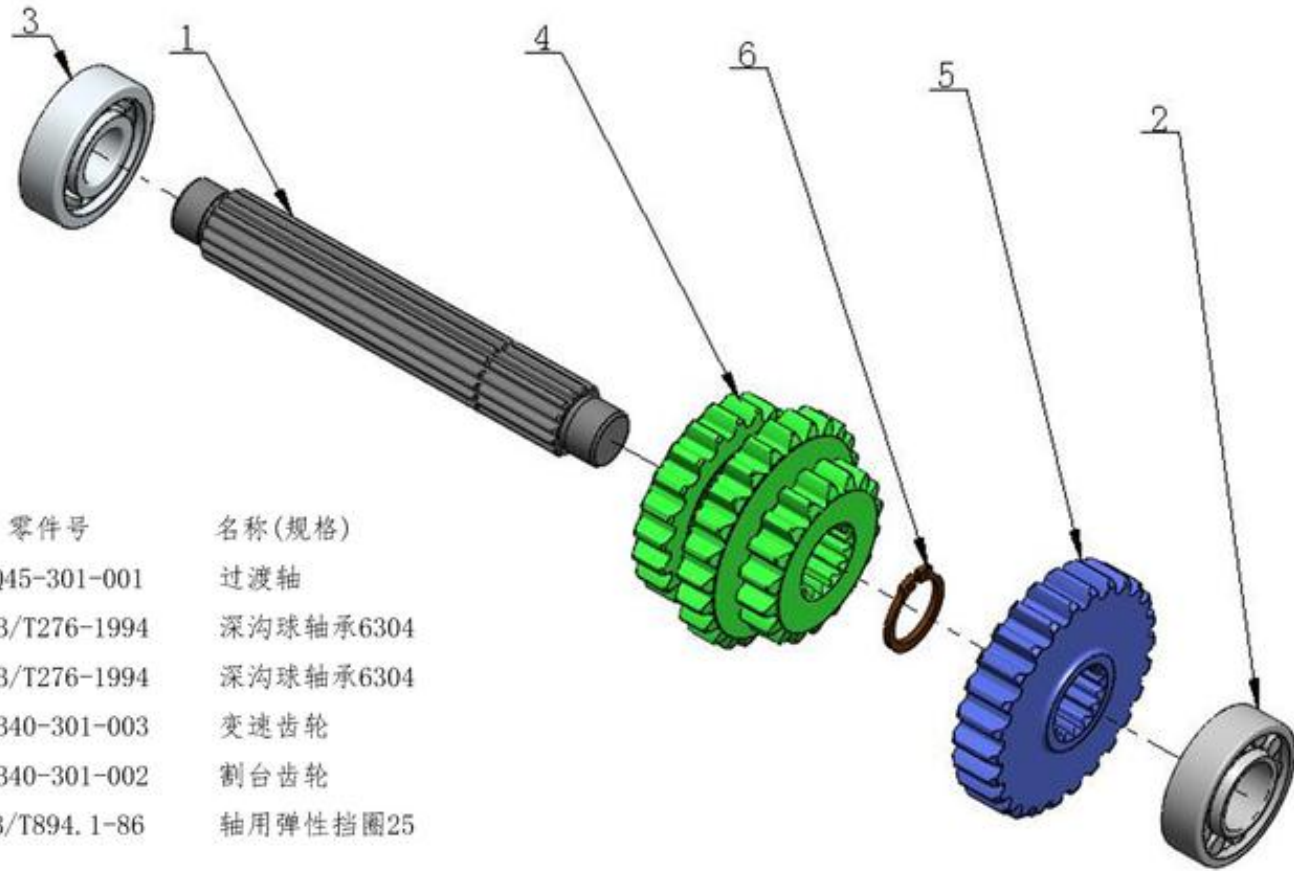


### 变速轴部件



位置号	零件号	名称及规格
1	LB40-302-001	变速轴
2	LB40-302-002	I档齿轮
3	LB40-302-003	II档齿轮
4	LB40-302-004	III档齿轮
5	LB40-302-005	轴环
6	GB/T276-94	深沟球轴承6304

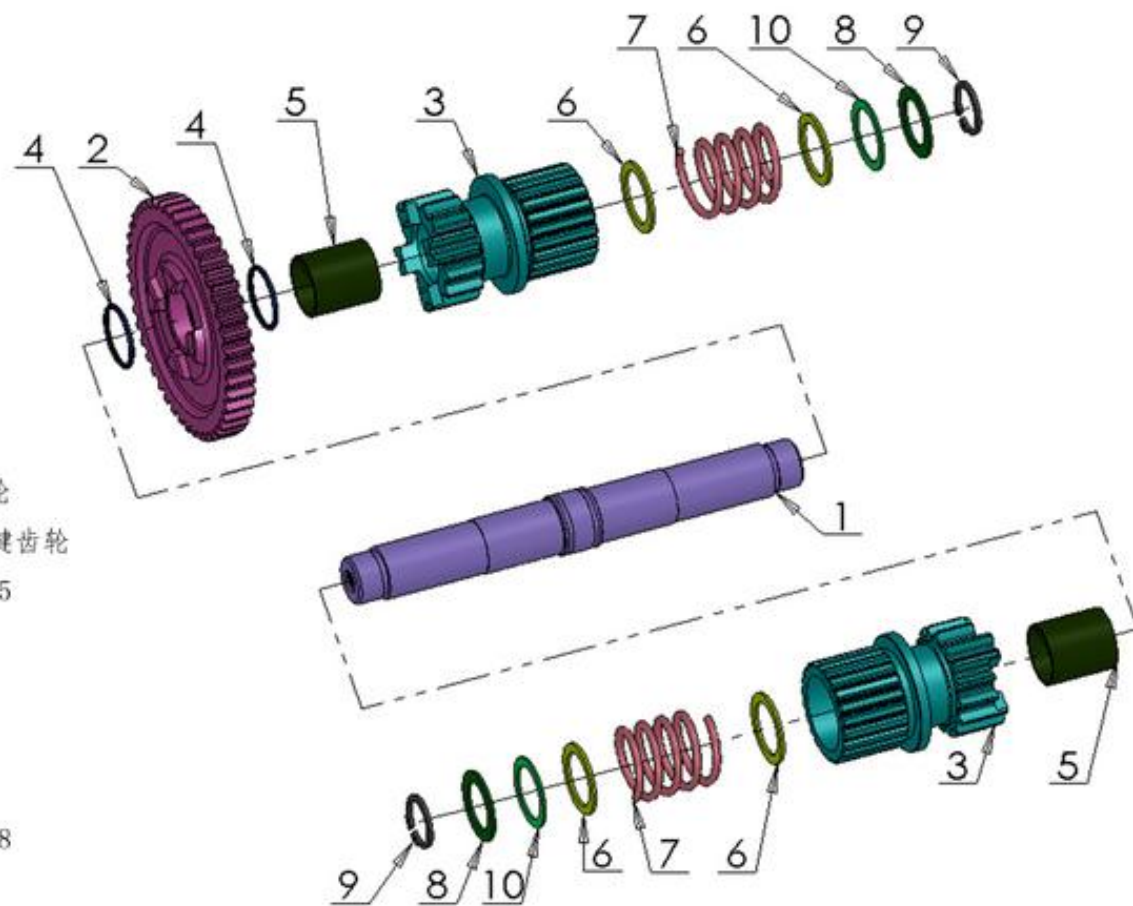
## 过渡轴部件



位置号	零件号	名称(规格)
1	LQ45-301-001	过渡轴
2	GB/T276-1994	深沟球轴承6304
3	GB/T276-1994	深沟球轴承6304
4	LB40-301-003	变速齿轮
5	LB40-301-002	割台齿轮
6	GB/T894.1-86	轴用弹性挡圈25

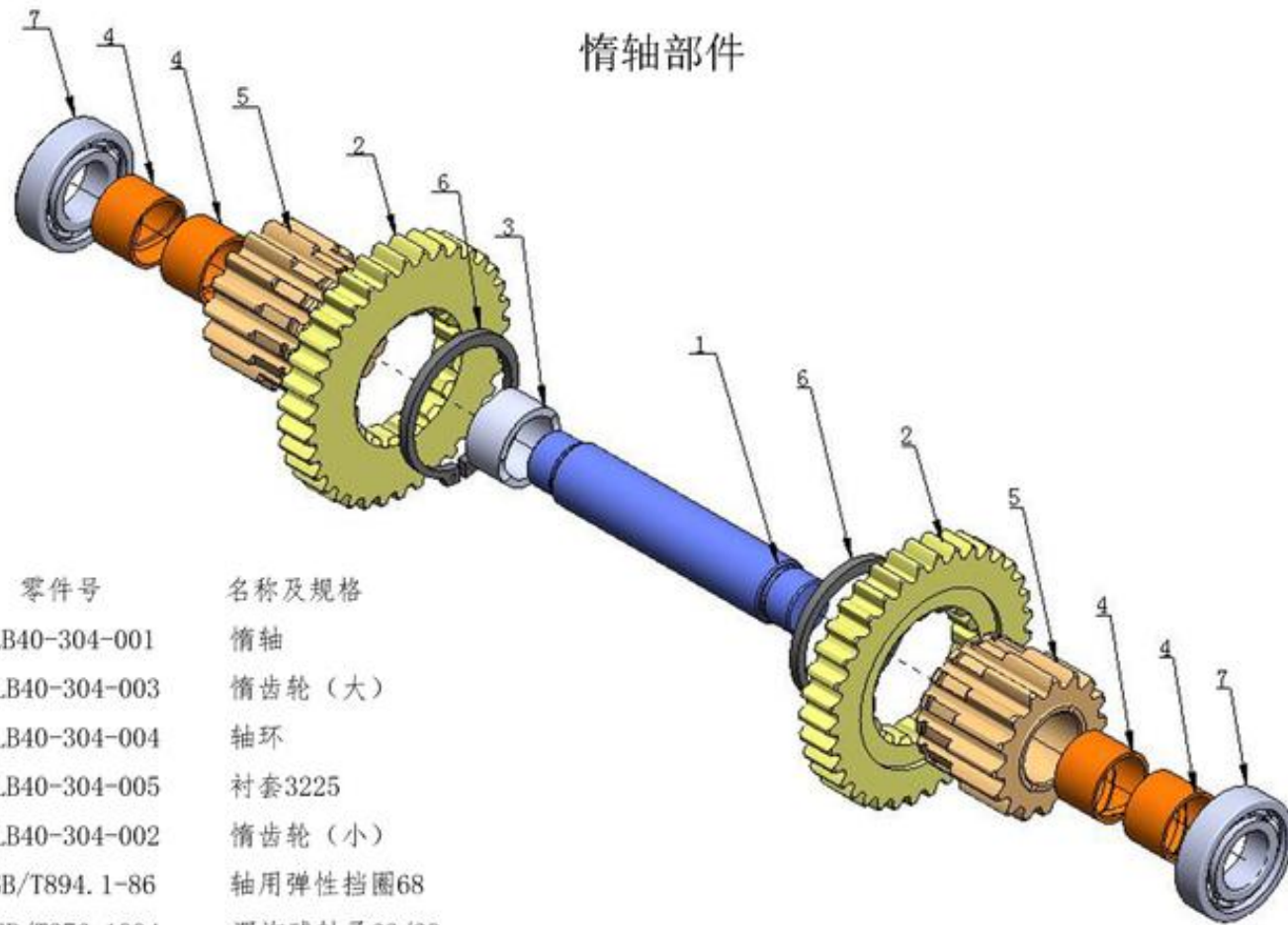


## 转向离合器轴部件



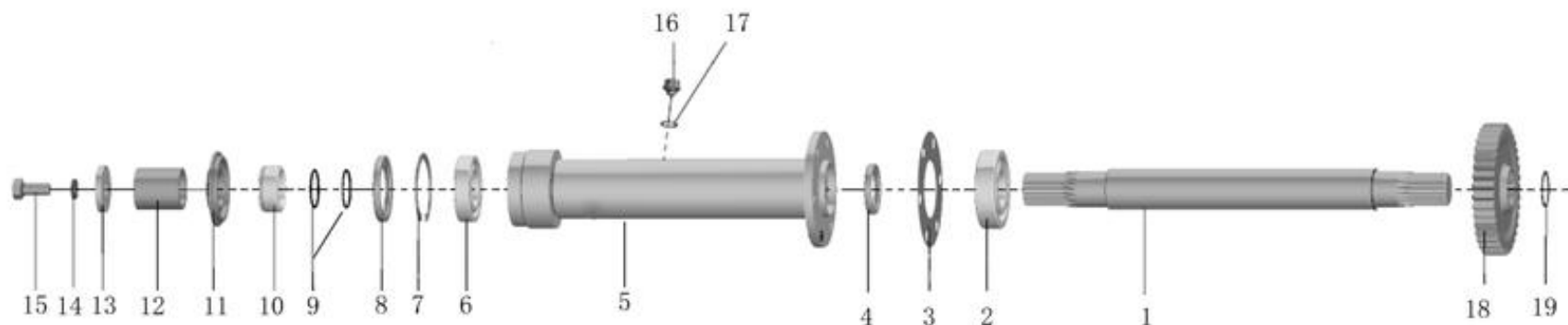
位置号	零件号	名称及规格
1	LB40-303-101	转向离合器轴
2	LB40-303-102	转向离合器齿轮
3	LB40-303-002	转向离合器花键齿轮
4	GB/T895. 2-86	轴用钢丝挡圈35
5	LB40-303-012	衬套3240
6	LB40-303-006	内轴环
7	LB40-303-011D	弹簧
8	LB40-303-005	外轴环
9	GB/T894. 1-86	轴用弹性挡圈28
10	LB40-303-013	承磨垫

## 惰轴部件



位置号	零件号	名称及规格
1	LB40-304-001	惰轴
2	LB40-304-003	惰齿轮 (大)
3	LB40-304-004	轴环
4	LB40-304-005	衬套3225
5	LB40-304-002	惰齿轮 (小)
6	GB/T894.1-86	轴用弹性挡圈68
7	GB/T276-1994	深沟球轴承63/28

## 左（右）车轴箱部件



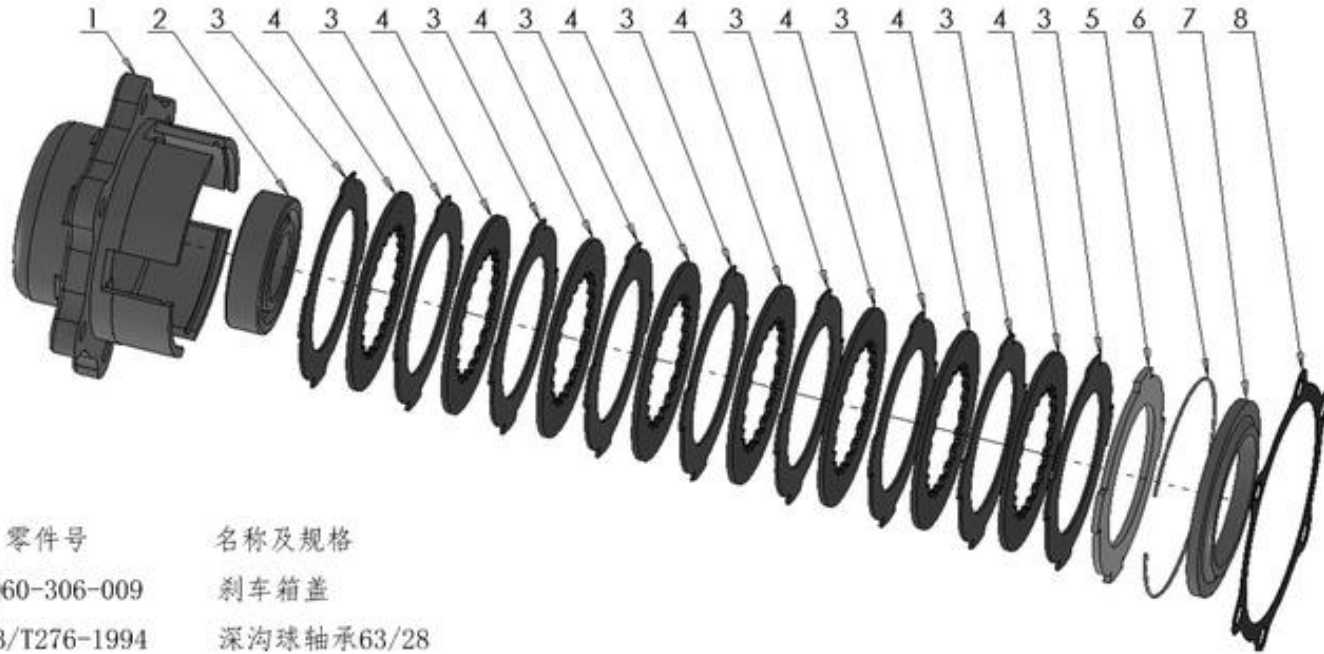
位置号	零件号	名称及规格	位置号	零件号	名称及规格
1	LB40-305-031 (032)	左（右）车轴	13	LB40-305-008	轴环
2	GB/T276-1994	深沟球轴承63/28	14	GB/T93-87	弹簧垫圈16
3	LB40-305-009	车轴箱垫片	15	GB/T5786-2000	六角头螺栓M16×1.5×35
4	GB13871-92	油封FB45×65×8	16	LB40-305-018	加油螺塞(M12×1.25)
5	LB40-205-520 (620)	左（右）车轴箱	17	Q20-03	紫铜垫片12
6	GB/T276-1994	圆柱滚子轴承NUP209	18	LB40-305-004	驱动齿轮
7	GB/T893.1-86	孔用弹性挡圈85	19	GB/T894.1-86	轴用弹性挡圈42
8		油封MC60×85×17			
9	GB/T3452.1-2005	O型密封圈45×2.65G			
10	LB40-305-003	轴套			
11	LB40-305-007	油封防尘盖			
12	LB40-305-010	保护套			

实际结构形式可能与本图有差异，结构如有更改，恕不另行通知，杭齿保留技术修改解释权。

**The actual mode maybe different to the illustration.the structure would be improved without notice.HC reverse the rights of technical modification.**



## 刹车箱盖部件

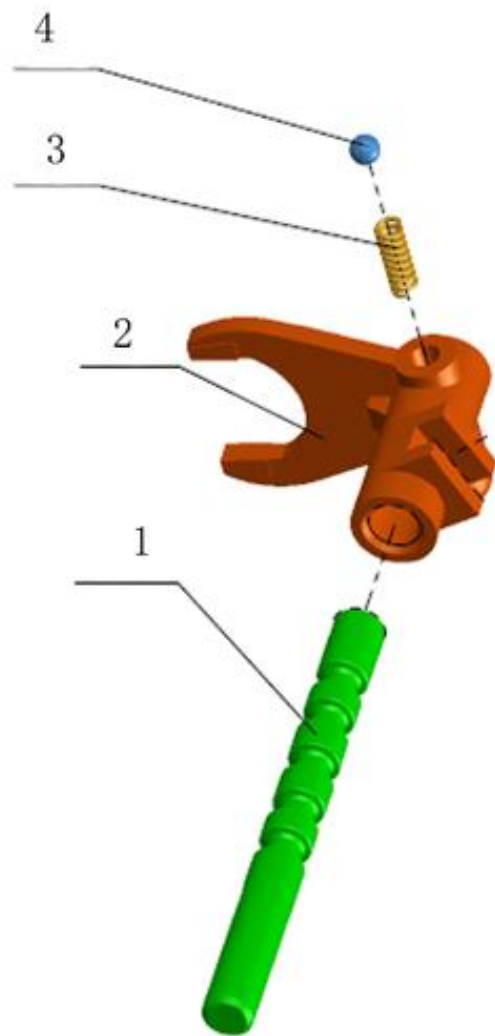


位置号	零件号	名称及规格
1	LQ60-306-009	刹车箱盖
2	GB/T276-1994	深沟球轴承63/28
3	LB40-303-008	分隔板
4	LQ45-303-004	摩擦板
5	LB40-303-009	压力板
6	LB40-303-010	卡环
7	LB40-303-007	止推轴环
8	LB40-306-010	刹车箱垫片

实际结构形式可能与本图有差异，结构如有更改，恕不另行通知，杭齿保留技术修改解释权。

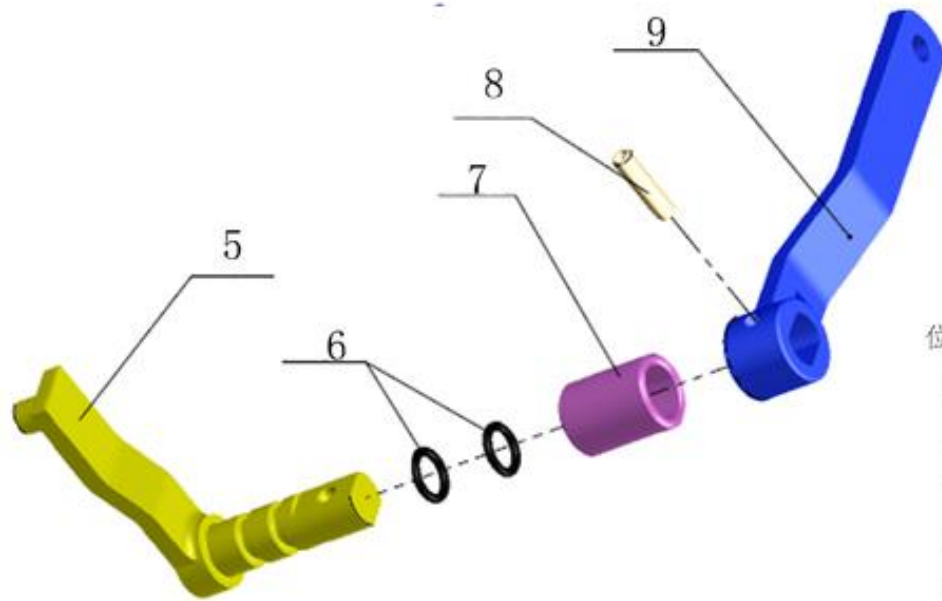
**The actual mode maybe different to the illustration.the structure would be improved without notice.HC reserve the rights of technical modification.**

## 副变速叉部件



位置号	零件号	名称及规格
1	LB40-306-521	变速叉轴
2	LB40-306-511	副变速叉
3	LB40-306-531	弹簧
4	GB308-200	钢球Φ8

## 副变速杆部件



位置号	零件号	名称及规格
5	LB40-306-503	副变速杆（I）
6	GB/T3452.1-2005	O型密封圈11.2×2.65G
7	LB40-306-502	轴套
8	GB/T879-86	弹簧销6×24
9	LB40-306-504	副变速杆（II）

# 箱体部件

