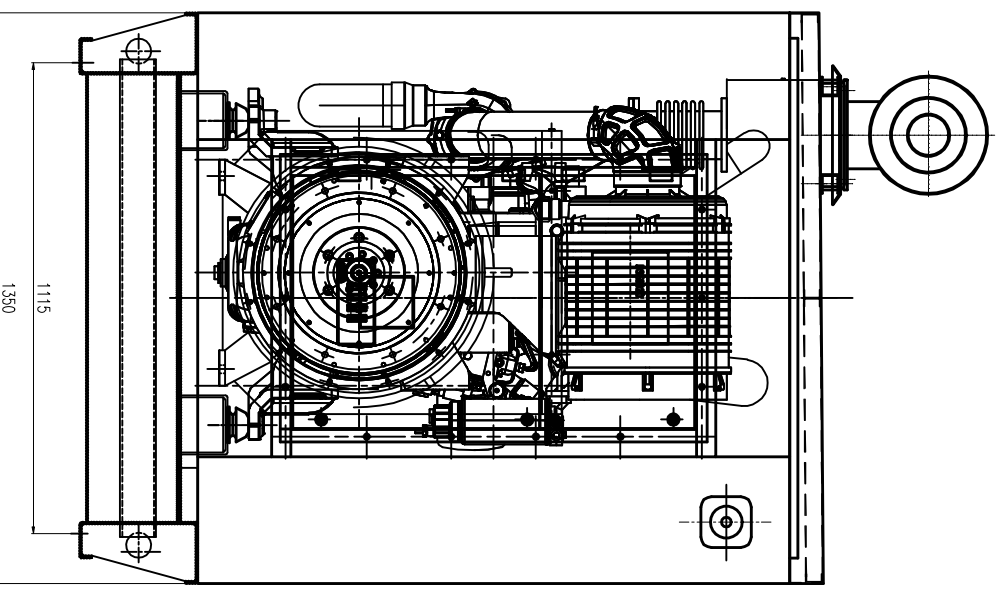
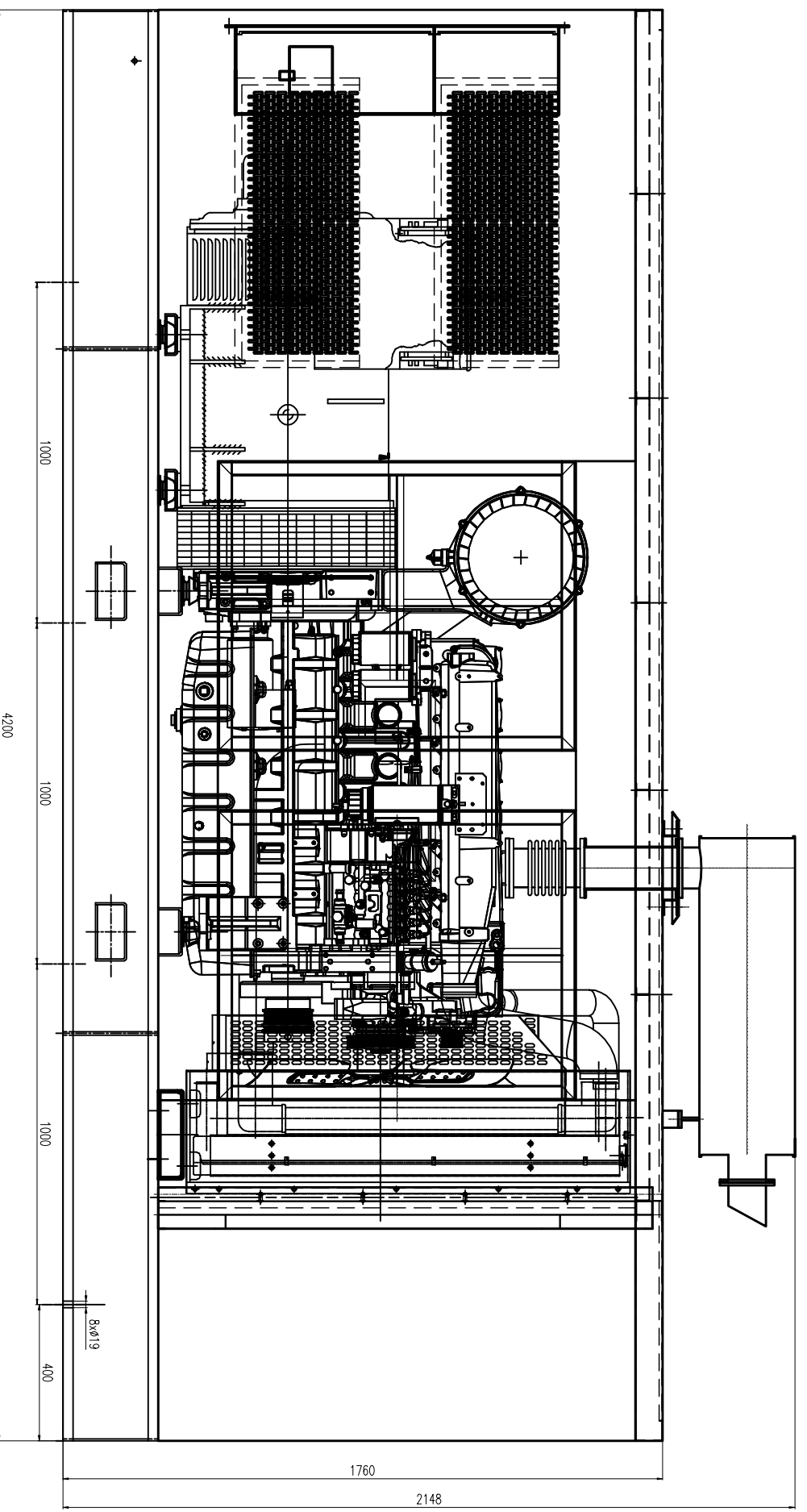


登记号 No.  
核准 Appr.



原图(零件图) Traced part register  
 描图 Tracer  
 校对 Corrector

原图号 Original base drawing No.

基图号 Base drawing No.

签字 Signature

日期 Date

名称 Name

图号 Drawing No.

WPG344L86机组外形图

材料 Material  
星浩

WEICHAO POWER GENERATION CO.

图例 Drawing signs

比例 Scale

重量 Weight

设计 Designed

审核 Drawn

校对 Corrected

审查 Examined

材料 Material

工艺 Tech.

审核 Approved

日期 Date

签字 Signature

日期 Date

材料 Material

工艺 Tech.

审核 Approved

日期 Date

签字 Signature

日期 Date

材料 Material

工艺 Tech.

审核 Approved

日期 Date

签字 Signature

日期 Date

材料 Material

工艺 Tech.

审核 Approved

日期 Date

签字 Signature

日期 Date

材料 Material

工艺 Tech.

审核 Approved

日期 Date

签字 Signature

日期 Date

材料 Material

工艺 Tech.

审核 Approved

日期 Date

签字 Signature

日期 Date

材料 Material

工艺 Tech.

审核 Approved

日期 Date

签字 Signature

日期 Date

材料 Material

工艺 Tech.

审核 Approved

日期 Date

签字 Signature

日期 Date

材料 Material

工艺 Tech.

审核 Approved

日期 Date

签字 Signature

日期 Date

材料 Material

工艺 Tech.

审核 Approved

日期 Date

签字 Signature

日期 Date

材料 Material

工艺 Tech.

审核 Approved

日期 Date

签字 Signature

日期 Date

材料 Material

工艺 Tech.

审核 Approved

日期 Date

签字 Signature

日期 Date

材料 Material

工艺 Tech.

审核 Approved

日期 Date

签字 Signature

日期 Date

材料 Material

工艺 Tech.

审核 Approved

日期 Date

签字 Signature

日期 Date

材料 Material

工艺 Tech.

审核 Approved

日期 Date

签字 Signature

日期 Date

材料 Material

工艺 Tech.

审核 Approved

日期 Date

签字 Signature

日期 Date

材料 Material

工艺 Tech.

审核 Approved

日期 Date

签字 Signature

日期 Date

材料 Material

工艺 Tech.

审核 Approved

日期 Date

签字 Signature

日期 Date

材料 Material

工艺 Tech.

审核 Approved

日期 Date

签字 Signature

日期 Date

材料 Material

工艺 Tech.

审核 Approved

日期 Date

签字 Signature

日期 Date

材料 Material

工艺 Tech.

审核 Approved

日期 Date

签字 Signature

日期 Date

材料 Material

工艺 Tech.

审核 Approved

日期 Date

签字 Signature

日期 Date

材料 Material

工艺 Tech.

审核 Approved

日期 Date

签字 Signature

日期 Date

材料 Material

工艺 Tech.

审核 Approved

日期 Date

签字 Signature

日期 Date

材料 Material

工艺 Tech.

审核 Approved

日期 Date

签字 Signature

日期 Date

材料 Material

工艺 Tech.

审核 Approved

日期 Date

签字 Signature

日期 Date

材料 Material

工艺 Tech.

审核 Approved

日期 Date

签字 Signature

日期 Date

材料 Material

工艺 Tech.

审核 Approved

日期 Date

签字 Signature

日期 Date

材料 Material

工艺 Tech.

审核 Approved

日期 Date

签字 Signature

日期 Date

材料 Material

工艺 Tech.

审核 Approved

日期 Date

签字 Signature

日期 Date

材料 Material

工艺 Tech.

审核 Approved

日期 Date

签字 Signature

日期 Date

材料 Material

工艺 Tech.

审核 Approved

日期 Date

签字 Signature

日期 Date

材料 Material

工艺 Tech.

审核 Approved

日期 Date

签字 Signature

日期 Date

材料 Material

工艺 Tech.

审核 Approved

日期 Date

签字 Signature

日期 Date

材料 Material

工艺 Tech.

审核 Approved

日期 Date

签字 Signature

日期 Date

材料 Material

工艺 Tech.

审核 Approved

日期 Date

签字 Signature

日期 Date

材料 Material

工艺 Tech.

审核 Approved

日期 Date

签字 Signature

日期 Date

材料 Material

工艺 Tech.

审核 Approved

日期 Date

签字 Signature

日期 Date

材料 Material

工艺 Tech.

审核 Approved

日期 Date

签字 Signature

日期 Date

材料 Material

工艺 Tech.

审核 Approved

日期 Date

签字 Signature

日期 Date

材料 Material

工艺 Tech.

审核 Approved

日期 Date

签字 Signature

日期 Date

材料 Material

工艺 Tech.

审核 Approved

日期 Date

签字 Signature

日期 Date

材料 Material

工艺 Tech.

审核 Approved

日期 Date

签字 Signature

日期 Date

材料 Material

工艺 Tech.

审核 Approved

日期 Date

签字 Signature

日期 Date

材料 Material

工艺 Tech.

审核 Approved

日期 Date

签字 Signature

日期 Date

材料 Material

工艺 Tech.

审核 Approved

日期 Date

签字 Signature

日期 Date

材料 Material

工艺 Tech.

审核 Approved

日期 Date

签字 Signature