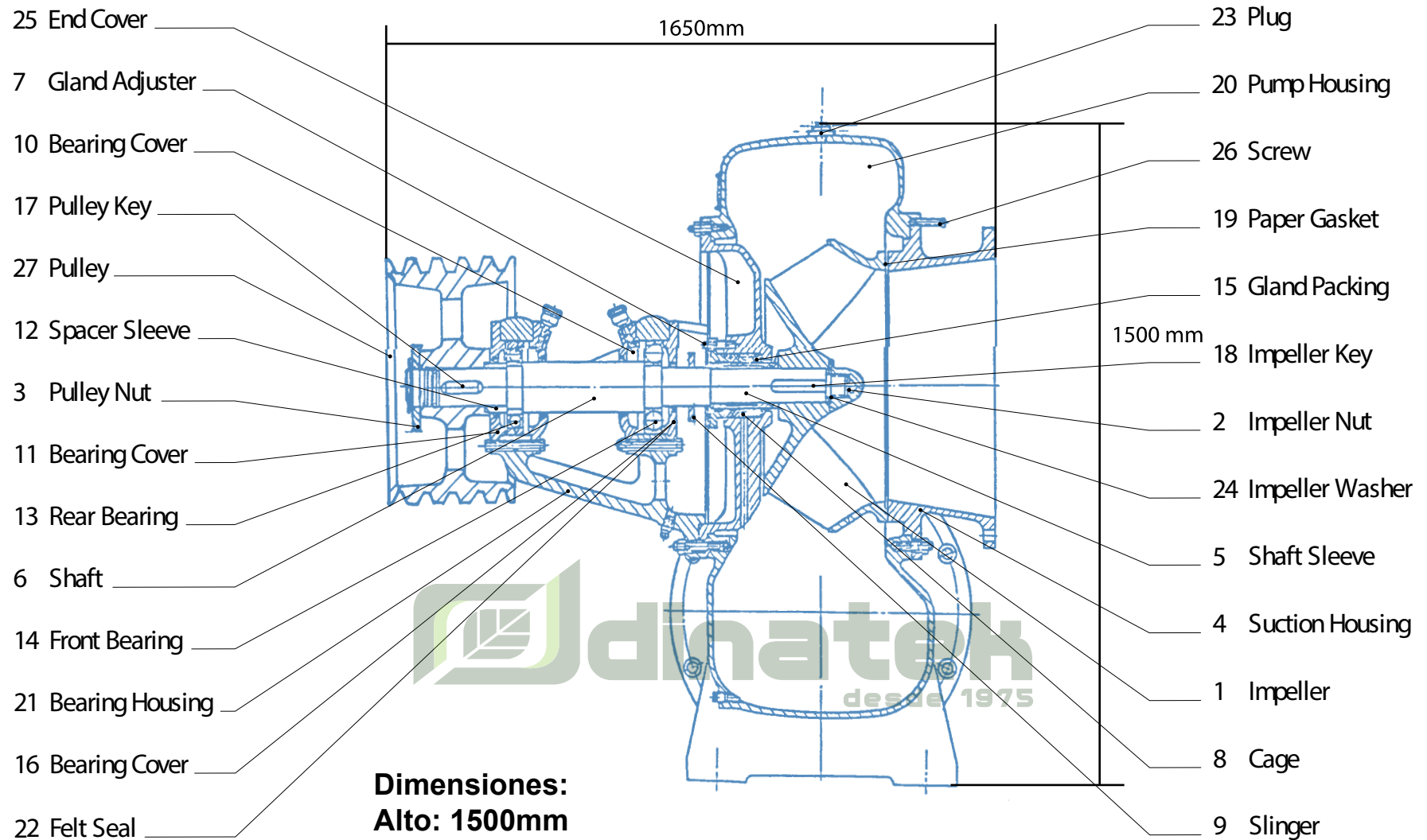


Diagrama de construcción Bombas Hydrotek - 26HBC



Dimensiones:
Alto: 1500mm
Largo: 1650mm
Ancho: 1560mm
Peso: 1800kg (Sin polea)