

# LOVOL

## Modelo RG130

### Ficha Técnica Serie RG CASETA



■ **IMPORTANTE:** La información de esta ficha técnica, puede variar sin previo aviso, de acuerdo a la evolución de las normas, avances tecnológicos, requisitos del mercado o autoridad competente. Es importante confirmar toda la información con un asesor de DINATEK y verificar que el equipo sea el correcto para la aplicación destinada.



# LOVOL

## RG130EVO

**Dinatek** te trae al Ecuador, la cuarta generación de Cosechadoras LOVOL.

LOVOL es ya conocido en todo el mundo por su calidad y desempeño **como el fabricante y exportador numero #1 de Tractores y Cosechadoras de China.**

La serie RG130EVO trae el desempeño y configuración de las cosechadoras modernas junto con la robustez de sus antecesores. Es así como la cosechadora RG130EVO cuenta con un sin-número de detalles que la hacen la mejor configurada del mercado con elementos de alta calidad y detalles que harán el trabajo arduo más fácil y le darán un retorno rápido a su inversión.

The Dinatek logo features a stylized green leaf icon to the left of the word "dinatek" in a bold, black, sans-serif font.

Dinatek Ecuador



Dinatek.ec

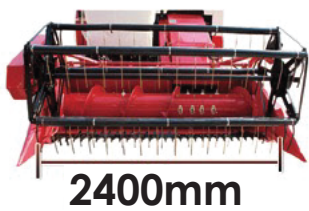


Dinatek Maquinaria

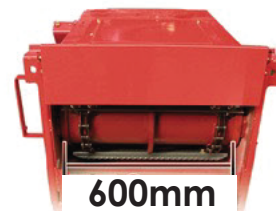


dinatek\_ec

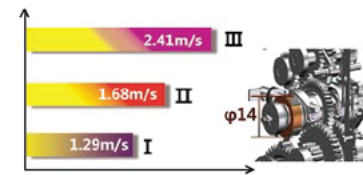
[www.dinatek.ec](http://www.dinatek.ec)  
[ventas@dinatek.ec](mailto:ventas@dinatek.ec)



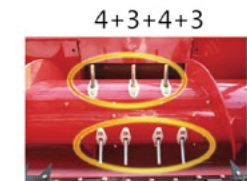
Trilladora más larga, mayor limpieza de grano, mayor eficiencia y menor pérdida.



Garganta de alimentación de 600mm de ancho para una capacidad de paso más suave.



Engranaje avanzado más grande para mejorar un 25% la capacidad de carga. Velocidad de marcha 2,41 m/s.



Sinfin de alimentación en disposiciones 4 +3 +4 +3 con resorte de 14 dientes para mejorar la capacidad de alimentación en un 20%

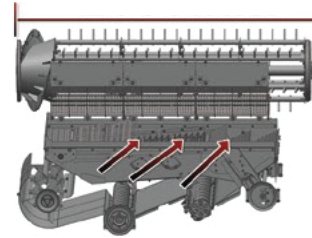




# LOVOL

## RG130EVO

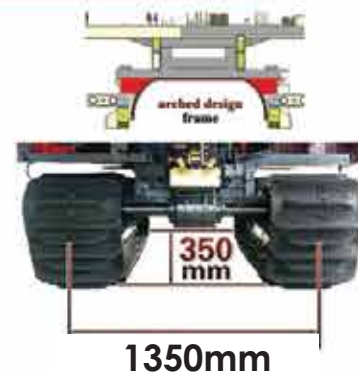
2210mm



Tambor Trilla  $\phi 620 \times 2210$ mm,  
(proceso más intenso y más  
limpio)



Tamaño de la oruga 600x 90 x 59,  
Presión sobre el suelo 20Kpa,  
Flotación de suelo 2023 mm.  
Diseño de escape de etapa superior  
para una mejor trabajo en situaciones de  
atrapado en lodo.



Nuevo diseño de marco arqueado con una  
distancia mínima al suelo de 350 mm para  
evitar situaciones de barro.

Distancia entre orugas de 1350 mm para  
una capacidad de paso más estable



Dinatek Ecuador



Dinatek Ecuador



Dinatek Ecuador



Dinatek Ecuador

[www.dinatek.ec](http://www.dinatek.ec)  
ventas@dinatek.ec

Ficha Cosechadora		RG130EVO
Potencia	[ HP ]	130HP
Tracción	[ mm ]	Oruga 600mm x 90mm x 59mm
Tolva	[ m3 ]	2,2 m3
Motor	[ - ]	QUANCHAI   130 HP   Turbocargado
Cabezal de Corte Arróz	[ m ]	2.8 m
Cabezal de Corte Maíz	[ - ]	<b>Opcional</b> 3 Hileras 75cm
Tubo Descarga	[ - ]	Alta 360°, desde 0.8m hasta 4.2m
Velocidad Descarga	[ s ]	100 s
Transmisión	[ - ]	Liviana HST Hidromática de 3 Piñones
Tipo	[ - ]	CABINA   AC   RADIO
Productividad	[ ha/h ]	0.3-0.7 ha/h
Tipo Trillado	[ - ]	Axial 2m con doble ventilador
Sistema Hidráulico	[ - ]	Hidráulico HST Japones Kanzaki 52cc HST
Consumo Diesel aprox.	[ - ]	3.7 Gal Diesel/ha
Visor de nivel Tolva	[ - ]	Sobre operador
Tren rodaje	[ - ]	Con Rodillo Flotante
Garganta alimentación	[ mm ]	600 mm
Despeje Trasero	[ mm ]	535 mm
Despeje min	[ mm ]	350 mm
Despeje entre orugas	[ mm ]	1350 mm
Peso	[ kg ]	3790 kg
Dimensiones LxAxH	[ mm ]	5770 x 3035 x 3020

- Garantía es contra defectos de fábrica de 1año o 1000horas (lo que se cumpla primero). No aplica para desgates normales o por negligencia operativa.
- Incluye Kit Básico de Repuestos, manuales, paquete de servicios Servitek® Básico con pruebas iniciales en sitio, revisión y reajuste gratuito a las 100h.
- Todos nuestros equipos son probados y entregados con aceite 15W40, diesel sellado y refrigerante para radiador.
- Sistema completo diseñado y construido con procesos ISO9001certificados.
- Cada unidad es sometida individualmente a pruebas de desempeño con dinamometro con carga completa.

- ✓ **25% más de espacio en TOLVA (2,2 m3)**
- ✓ **Trilladora más larga, mayor limpieza de grano, mayor eficiencia y menor perdida (2050mm).**
- ✓ **Zapatona, con oruga ancha de 600mm reforzada, evita embancamiento.**
- ✓ **Tubo de descarga alto, 360° hasta 4.2m altura.**
- ✓ **Garganta ancha de alimentacion de 600 mm, con cadenas refozadas de 3.25mm.**
- ✓ **Transmisión ligera con rulimanes Japoneses NSK.**
- ✓ **Discos de embrague Carlisle Americanos.**
- ✓ **Bomba Italiana hidráulica Interpump 50 ml/r.**
- ✓ **Bandas Japonesas Bando.**
- ✓ **Potente Motor QC de 130HP turbocargado.**
- ✓ **Robusto tren de Rodaje con Rodillo flotante y sistema anti-descarrilamiento.**
- ✓ **Tolva de 13 Sacas con descarga rápida.**
- ✓ **Altura despeje min. 350mm.**
- ✓ **Amplio despeje de 1.35m entre orugas.**
- ✓ **Cabezal 2.4m ideal para arróz caído.**
- ✓ **Disponible tambien con cabezal para Maíz.**
- ✓ **Ágil y liviana con menos de 3,89T de peso.**