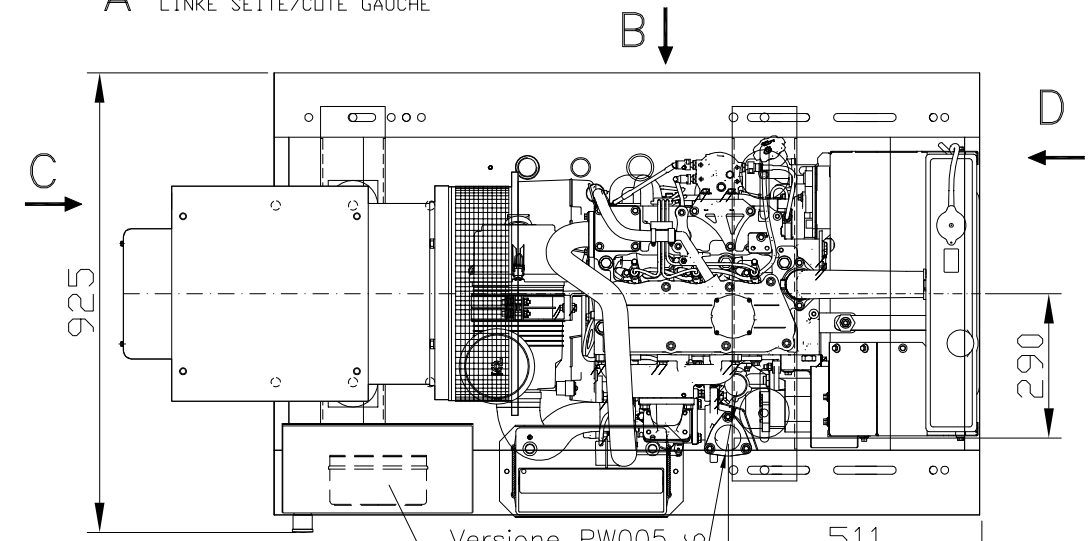
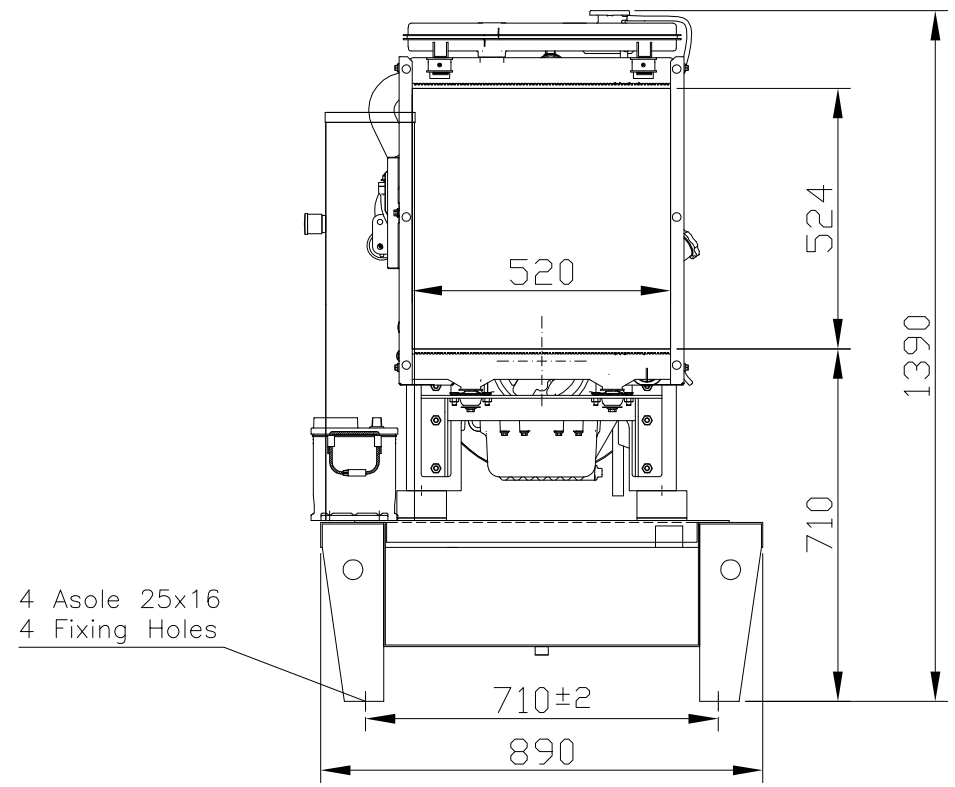


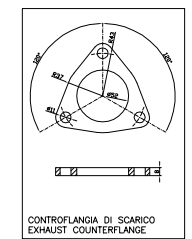
A LATO SINISTRO/LEFT SIDE/
LINKE SEITE/COTE GAUCHE



PIANTA/LAYOUT/
PLAN/PLAN



D FRONTE/FRONT/
FRONT/FRONT



NOTE:

- Per le dimensioni di g.e. diversi dalla versione standard a 400V 50Hz contattare l'ufficio commerciale.
- For generating set dimensions that differ from those of the standard version at 400V 50Hz please contact the sales office.

01	13/01/2015	Aggiornato disegno motore / Update of the engine drawing		
00	02/02/2010	SOSTITUISCE/IN THE PLACE OF 6940421006500 REV. 001		
REVISIONE/ISSUE	DATA/DATE	DESCRIZIONE DELLA MODIFICA / ALTERATION DESCRIPTION:		
		OGGETTO/ITEM:	DISEGNO/DRAWING: N° 105000000181-000-01	
		G.E. B - P65 + ST GEN-SET B - P65 + ST		NOTE/NOTES:
		DESCRIZIONE/DESCRIPTION:	PIANTA E VISTE LATERALI PLANT AND SIDE VIEWS	DISEGNATO DA: Ivan A.
		VERSION/VERSION:	P65B	CONTROLLATO DA: Luca M.
		MOTORE/ENGINE:	1103A-33TG2	APPROVATO DA: Ezio B.
		ALTERNATORE/ALTERNATOR:	UCI224E/F	TAV./SHEET: 01/01
		TELAIO/BASEFRAME:	T1	A termini di legge ci riserviamo la proprietà di questo disegno con divieto di riproduzione. According to the law we reserve us the right of property. The law forbids the reproduction.
		RADATORE/RADIATOR:	-	© VISA spa - VIA 1° MAGGIO, 55 - 31043 FONTANELLE TV - ITALY