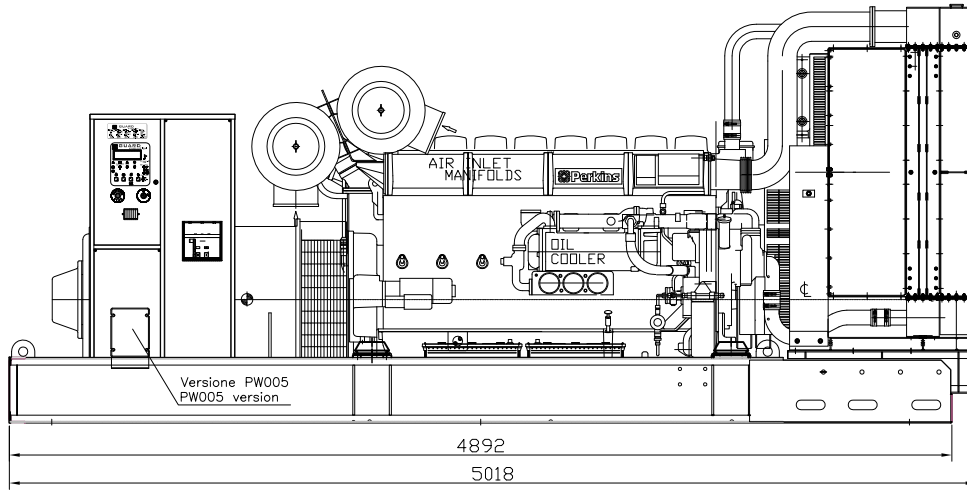
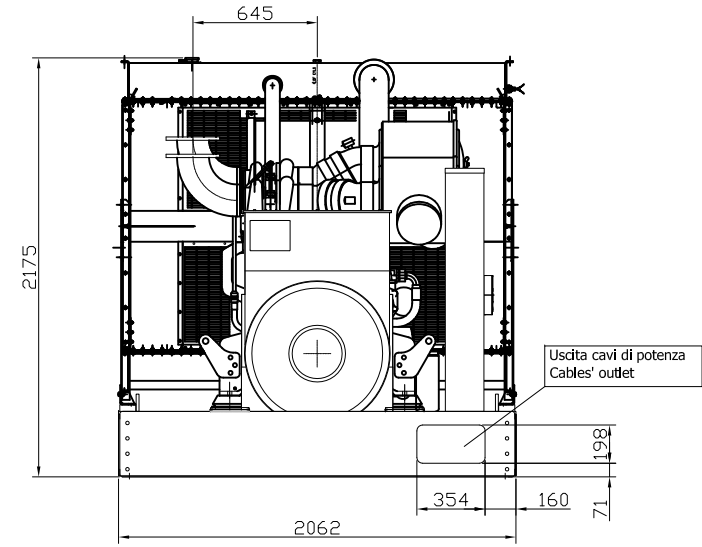


C

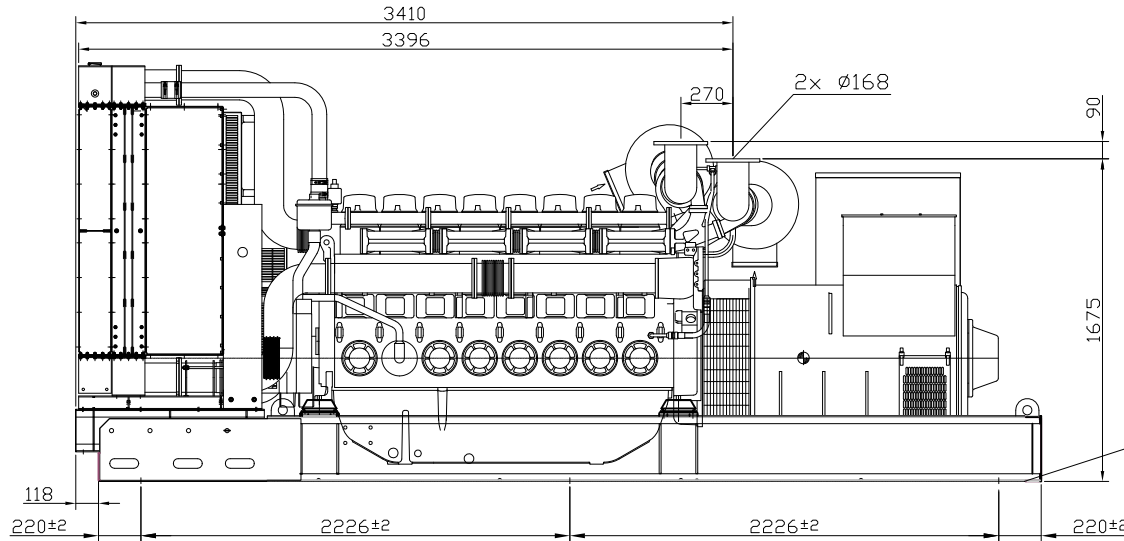


A LATO SINISTRO/LEFT SIDE/
LINKE SEITE/COTE GAUCHE



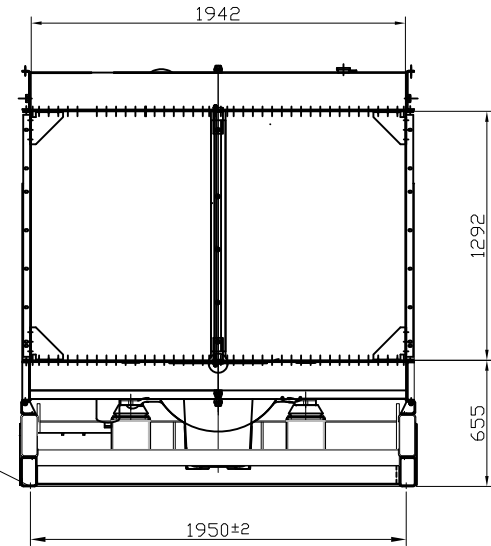
C RETRO/BACK/
RUCKSEITE/DERRIERE

D



B LATO DESTRO/RIGHT SIDE/
RECHTE SEITE/COTE DROIT

6x FORI Ø20
6x FIXING HOLES



D FRONTE/FRONT/
FRONT/FRONT

NOTE:

- Per le dimensioni di g.e. diversi dalla versione standard a 400V 50Hz contattare l'ufficio commerciale.
- For generating set dimensions that differ from those of the standard version at 400V 50Hz please contact the sales office.

00	22/04/2009	Prima emissione/first release.	
REVISIONE/ISSUE	DATA/DATE	DESCRIZIONE DELLA MODIFICA/ALTERATION DESCRIPTION:	
OGGETTO/ITEM:		DESCRIZIONE/DESCRIPTION:	
G.E. U - P1050 + PTE4008 + ST		PIANTA E VISTE LATERALI	
GEN-SET U - P1050 + PTE4008 + ST		PLANT AND SIDE VIEWS	
VERSIONI/VERSION:	MOTORE/ENGINE:	ALTERNATORE/ALTERNATOR:	TELAI/FRAME:
P1050U	4008-TAG2A	HCI6G/H/J	ST60M/62-03
RADIATORE/RADIATOR:		NOTE/NOTES:	
PTE4008		N° 105000000094-000-00	
		DISEGNATO DA:	CONTROLLATO DA:
		Diego L.	Luca M.
		APPROVATO DA:	TAV./SHEET:
		Ezio B.	01/01
A termini di legge ci riserviamo la proprietà di questo disegno con divieto di riproduzione. According to the law we reserve us the right of property. The law forbids the reproduction.			
© VISA spa - VIA 1° MAGGIO, 55 - 31043 FONTANELLE TV - ITALY			